

Коммерческое предложение

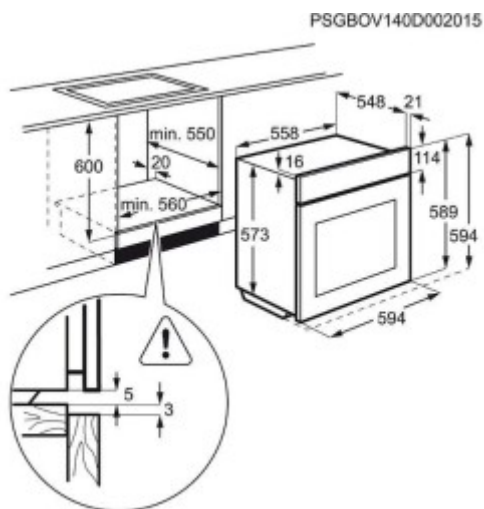
№ 99 от 23-04-2026

Электрический духовой шкаф Electrolux EOB53434AX

0.00р.

(Цена без учета доставки)





Гарантия

1 год

Electrolux Lehel Kft,
Femnyomo ut. 1, 5101
Jaszbereny, Hungary,
Electrolux Italia S.p.A.,
Италия, Viale Europa
63, 20020 Solaro (MI),
Italy, SC Electrolux
Romania SA, Bd. Traian
Nr. 23-29, 440078 Satu
Mare Румыния

Изготовитель

Electrolux EOB53434AX

ООО "Домотехника"

Италия

Электронное

Модель

Поставщик

Страна производства

Управление

Описание товара