

Коммерческое предложение

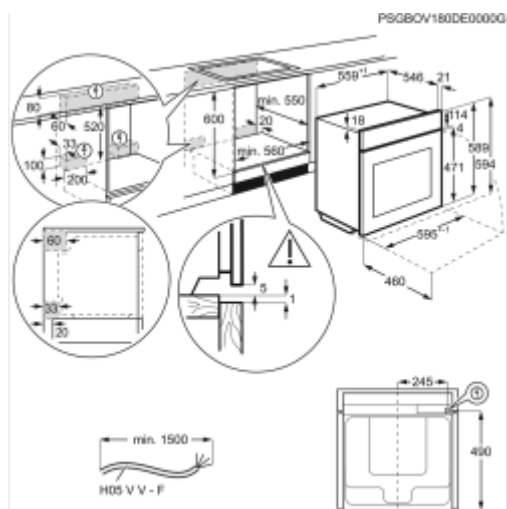
№ 98 от 07-06-2026

Духовой шкаф Electrolux OREA7553X

1583.40р.

(Цена без учета доставки)





Гарантия

1 год

Electrolux Lehel Kft,
Femnyomo ut. 1, 5101
Jaszbereny, Hungary,
Electrolux Italia S.p.A.,
Италия, Viale Europa
63, 20020 Solaro (MI),
Italy, SC Electrolux
Romania SA, Bd. Traian
Nr. 23-29, 440078 Satu
Mare Румыния

Изготовитель

Electrolux OPEA7553X
ООО "Домотехника"
Германия
Электронное

Модель

Поставщик

Страна производства

Управление

Описание товара

Архитектурная база и материалы

Electrolux OPEA7553X представляет собой встраиваемую духовку с объемом камеры 71 литр, что позволяет размещать крупные кулинарные изделия. Устройство оснащено мощностью 3000 Вт, что обеспечивает быстрый нагрев и равномерное распределение тепла. Модель имеет инверторный двигатель, что обеспечивает стабильную работу и плавное регулирование мощности. Энергоэффективность соответствует классу А, что делает устройство экономичным в использовании. Устройство выполнено из высококачественных материалов, включая прочное стекло и металлические компоненты, обеспечивающие долговечность и безопасность эксплуатации. Перед установкой рекомендуется проверить совместимость духовки с кухонной мебелью, чтобы обеспечить корректное встраивание и доступ к вентиляции.

Функциональные узлы (Детальный разбор)

- **Инверторная технология:** Позволяет точно регулировать мощность, что повышает эффективность нагрева и снижает энергопотребление. Устройство поддерживает номинальную мощность 1000 Вт и может работать с переменной нагрузкой, что делает его устойчивым к перепадам напряжения.
- **13 режимов нагрева:** Включают конвекцию, верхний/нижний нагрев, поддержание температуры и другие функции, что делает модель подходящей для сложных кулинарных задач.
- **Функция самоочистки:** Обеспечивает удаление загрязнений без использования химических средств. Процесс автоматический и безопасный, с контролем температуры и времени.
- **Сенсорное управление:** Устройство оснащено интуитивной сенсорной панелью, что упрощает выбор режимов и параметров. Однако, в случае возникновения вопросов по эксплуатации, рекомендуется обращаться в службу поддержки.

Эксплуатационные параметры и безопасность

Духовка потребляет 150-160 Вт в реальных условиях, что делает ее экономичной в сравнении с аналогами. Уровень шума составляет 55 дБ, что соответствует средним показателям для подобных устройств. Устройство оснащено системой защиты от перегрева и блокировкой дверцы во время работы, что предотвращает несанкционированный доступ и повышает безопасность. Для подключения духовка требует стандартной электрической сети с соответствующей мощностью. Рекомендуется использовать отдельную линию подключения и учитывать требования к вентиляции. Электронные компоненты имеют систему охлаждения, что продлевает срок службы устройства.