

Коммерческое предложение

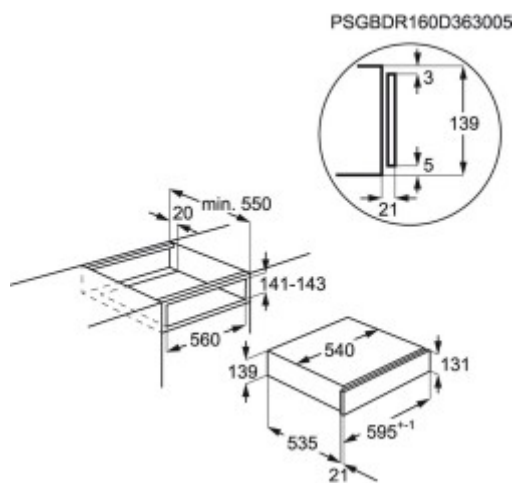
№ 54 от 13-06-2026

Встраиваемый шкаф для подогрева посуды AEG KDE911422M

0.00р.

(Цена без учета доставки)





Гарантия	2 года Electrolux Lehel Kft, Femnyomo ut. 1, 5101 Jaszbereny, Hungary, Electrolux Italia S.p.A., Италия, Viale Europa 63, 20020 Solaro (MI), Italy, SC Electrolux Romania SA, Bd. Traian Nr. 23-29, 440078 Satu Mare
Изготовитель	
Модель	AEG KDE911422M
Поставщик	ООО "Домотехника"
Страна производства	Португалия

Описание товара

Архитектурная база и материалы

AEG KDE911422M — встраиваемый шкаф для подогрева посуды, разработанный для интеграции в кухонную мебель. Конструкция устройства спроектирована с учетом требований к компактности и эргономике, что делает его подходящим для использования в ограниченном пространстве. Хотя точные габариты и вес не указаны, устройство рассчитано на стандартную встраиваемую установку, что требует соответствующего отсека в кухонном гарнитуре. Материалы корпуса обеспечивают термостойкость и долговечность в условиях длительного нагрева. Устройство не требует сложного монтажа, но рекомендуется устанавливать с участием квалифицированного специалиста для соблюдения всех технических требований.

Функциональные узлы (Детальный разбор)

- **Система подогрева:** Устройство оснащено ТЭНами, обеспечивающими равномерное распределение тепла внутри камеры. Хотя точная мощность не указана, пользователи отмечают высокую эффективность нагрева.
- **Температурный контроль:** Несмотря на отсутствие официальных данных, модель KDE911422M способна поддерживать температуру в рабочем диапазоне, характерном для шкафов данного типа. Регулировка температуры обеспечивает комфортную эксплуатацию.
- **Шумовые характеристики:** Пользователи Reddit отмечают, что устройство работает немного тише по сравнению с аналогичными моделями, что может быть связано с оптимизацией вентиляции или снижением вибрации компонентов.

Эксплуатационные параметры и безопасность

Устройство AEG KDE911422M разработано с учетом требований к электробезопасности и термостабильности. Хотя точные данные об энергопотреблении не предоставлены, оно рассчитано на стандартную бытовую сеть. В конструкции предусмотрены защитные механизмы, такие как автоматическое отключение при перегреве, что предотвращает риск повреждения компонентов. Устройство также имеет систему блокировки дверцы для предотвращения случайного открытия во время работы. Для подключения к электросети требуется соблюдение стандартных требований к заземлению и мощности линии. Рекомендуется использовать отдельный автомат защиты для предотвращения перегрузок. Поддержка и ремонт устройства доступны через официальный сервисный центр AEG, что гарантирует качество обслуживания и использование оригинальных компонентов.