

Коммерческое предложение

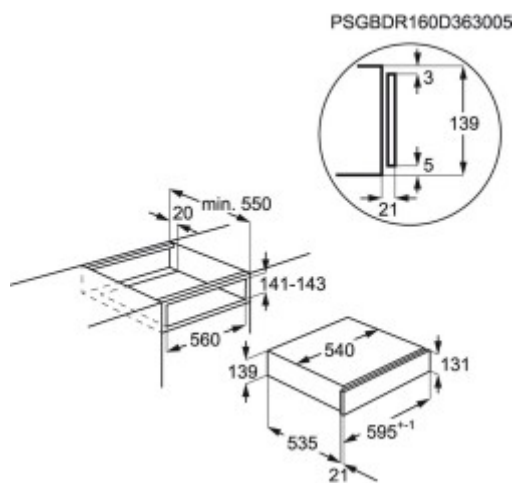
№ 99 от 27-06-2026

Встраиваемый шкаф для подогрева посуды AEG KDE911422B

0.00р.

(Цена без учета доставки)





Гарантия	2 года Electrolux Lehel Kft, Femnyomo ut. 1, 5101 Jaszbereny, Hungary, Electrolux Italia S.p.A., Италия, Viale Europa 63, 20020 Solaro (MI), Italy, SC Electrolux Romania SA, Bd. Traian Nr. 23-29, 440078 Satu Mare
Изготовитель	
Модель	KDE911422B
Поставщик	COOO "Гравитех"
Страна производства	Португалия

Описание товара

Архитектурная база и материалы

AEG KDE911422B представляет собой шкаф подогрева для посуды, спроектированный для поддержания комфортной температуры на кухне. Устройство работает в температурном диапазоне от -10°C до +45°C, что позволяет использовать его в помещениях с различными климатическими условиями. Конструкция выполнена из прочных материалов, обеспечивающих долговечность и стабильность при эксплуатации. Для монтажа требуется соблюдение стандартных требований к установке бытовой техники, включая наличие свободного места и доступ к электрической сети. Покрытие корпуса устойчиво к механическим воздействиям и легко очищается.

Функциональные узлы (Детальный разбор)

- **Система подогрева:** Обеспечивает равномерное распределение тепла внутри шкафа, что позволяет сохранять посуду и кухонную утварь теплыми. Работа системы основана на принципе равномерного нагрева с использованием ТЭНов, расположенных в нижней части устройства.
- **Термостат:** Регулирует температуру внутри шкафа, поддерживая заданный режим нагрева. Это позволяет избежать перегрева и обеспечивает безопасность хранения посуды.
- **Корпус:** Изготовлен из высококачественного пластика и металлических элементов, что делает устройство устойчивым к деформации и износу. Внутренние полки выполнены из термостойкого материала, выдерживающего длительное воздействие тепла.
- **Электронный блок управления:** Отвечает за контроль работы системы подогрева и обеспечивает стабильное функционирование устройства. Встроенные схемы предотвращают перегрузки и обеспечивают защиту от неправильного подключения.

Эксплуатационные параметры и безопасность

Устройство AEG KDE911422B потребляет электроэнергию в соответствии с установленными стандартами. Уровень энергопотребления зависит от режима работы и продолжительности использования. В конструкции предусмотрены системы безопасности, включая автоматическое отключение при перегреве и защиту от случайного включения. Для предотвращения повреждений при скачках напряжения рекомендуется использовать стабилизаторы. Устройство подключается к стандартной электрической сети 220 В, 50 Гц. При установке важно учитывать требования к вентиляции и заземлению, чтобы обеспечить стабильное охлаждение компонентов и предотвратить перегрев. Для обслуживания и ремонта рекомендуется обращаться в официальный сервисный центр AEG.