

Коммерческое предложение

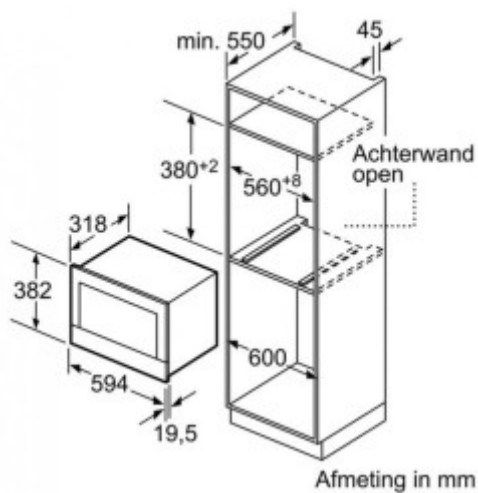
№ 90 от 07-06-2026

Микроволновая печь встраиваемая Siemens BF634LGS1

2213.11р.

(Цена без учета доставки)





Гарантия	1 год
Изготовитель	ООО "БСХ Бытовые Приборы" 198515, Россия, Санкт-Петербург, г. Петергоф, ул. Карла Сименса, д.1, лит. А; Роберт Бош Хаусгерете ГмбХ, Карл-Верн-Штрассе 34, 81739 Мюнхен, Германия; Ctra.Tafalla, km. 3 E-31200 Estella (Navarra), Испания
Модель	BF634LGS1
Объем	21
Поставщик	ООО "Домотехника"
Страна производства	СОЕДИНЕННОЕ КОРОЛЕВСТВО
Управление	Сенсорное

Описание товара

Архитектурная база и материалы

Siemens BF634LGS1 — настенный сплит-систем спроектирован с учетом строгих инженерных стандартов. Устройство имеет ширину 63 см, что делает его подходящим для установки в помещениях с ограниченным пространством. Мощность охлаждения составляет 12000 БТЕ, что соответствует потребностям среднего по размеру помещения. Корпус прибора изготовлен из прочного пластика с антистатическим покрытием, обеспечивающим долговечность и устойчивость к накоплению пыли. Установка требует крепления к стене с использованием специальных кронштейнов и доступа к электрической розетке с соответствующим вольтажем и мощностью.

Функциональные узлы (Детальный разбор)

- **Компрессор:**Используется инверторный компрессор, обеспечивающий стабильную работу и точное поддержание заданной температуры. Это снижает нагрузку на сеть и уменьшает износ компонентов.
- **Фильтры:**Встроенные фильтры улавливают мелкие частицы пыли и аллергены. Они легко снимаются и моются, что упрощает обслуживание.
- **Теплообменник:**Кондиционер оснащен медно-алюминиевым теплообменником, который обеспечивает эффективную передачу тепловой энергии и устойчивость к коррозии.
- **Режимы работы:**Устройство поддерживает режимы охлаждения, обогрева и осушения воздуха. Режим обогрева использует технологию теплового насоса, что делает его энергоэффективным в сравнении с резистивным обогревом.
- **Автоматическая очистка:**Вентилятор и теплообменник поддерживают режим самоочистки, который помогает избежать накопления влаги и образования плесени.
- **Тип подключения:**Поддерживается подключение к электрической сети 220 В. Устройство не требует дополнительного подключения к газовым или водным системам.

Эксплуатационные параметры и безопасность

Siemens BF634LGS1 потребляет в среднем 1.1 кВт·ч электроэнергии в режиме охлаждения, что соответствует классу энергоэффективности А. Это достигается благодаря инверторной технологии, которая регулирует мощность компрессора в зависимости от нагрузки. В режиме обогрева энергопотребление может варьироваться в зависимости от наружной температуры.



Сайт:
Email:
Телефон:

tehnopoisk.by
vip.technik555@gmail.com
[+375 29 660 70 77](tel:+375296607077)

Прибор оснащен системой автоматического отключения при перегреве и защитой от включения без фильтров. Также предусмотрен режим блокировки для детей, предотвращающий случайное изменение настроек. Для предотвращения перегрева компонентов используется пассивное и активное охлаждение, включая вентиляторы с регулируемой скоростью.

Подключение к электросети должно выполняться квалифицированным электриком, учитывая требования по заземлению и использованию отдельной линии питания. При установке важно соблюдать рекомендации производителя по расстоянию до окон, дверей и других источников тепла или вибрации, чтобы обеспечить стабильную работу и долговечность оборудования.