

## Коммерческое предложение

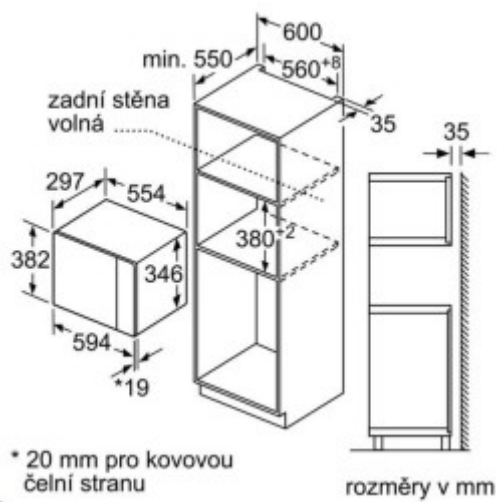
№ 76 от 07-06-2026

### Микроволновая печь встраиваемая Siemens BF525LMS0

**1167.15р.**

(Цена без учета доставки)





Гарантия

1 год

ООО "БСХ Бытовые  
Приборы" 198515,  
Россия, Санкт-  
Петербург, г.Петергоф, ул. Карла  
Сименса, д.1, лит. А;  
Роберт БошХаусгерете ГмбХ,  
Карл-Вери-Штрассе  
34, 81739 Мюнхен,  
Германия; Ctra.Tafalla,  
km. 3 E-31200 Estella  
(Navarra), Испания

Изготовитель

BF525LMS0

Модель

20

Объем

Поставщик

ООО "Домотехника"

Страна производства

КИТАЙ

Управление

Электронное

## Описание товара

### Архитектурная база и материалы

Siemens BF525LMS0 — стиральная машина с фронтальной загрузкой, рассчитанная на максимальную загрузку 5 кг. Устройство имеет компактные габариты: 59.5 см (ширина) × 44 см (глубина) × 84.5 см (высота), что позволяет интегрировать его в большинство стандартных ванных комнат и кухню. Масса устройства составляет 34 кг, что обеспечивает стабильность и устойчивость при эксплуатации.

Корпус стиральной машины изготовлен из прочного металла, а барабан — из нержавеющей стали, что исключает коррозию и деформации при длительной нагрузке. Для подключения требуется интеграция с водопроводом, что обеспечивает стабильный поток воды во время циклов стирки и полоскания. Устройство работает от сети 230 В, 50 Гц, с потребляемой мощностью 2150 Вт. Уровень шума при отжиме составляет 44 дБ, что соответствует средним показателям для данного класса.

### Функциональные узлы (Детальный разбор)

- **AquaStop (защита от протечек):** Система автоматически перекрывает подачу воды в случае утечки, предотвращая затопление помещения и повреждение техники. Это достигается за счет электромагнитного клапана, который мгновенно реагирует на аномалии давления.
- **Отложенный старт:** Позволяет запланировать начало цикла стирки на заданное время. Это особенно полезно для использования в часы с низким тарифом электроэнергии или для удобства пользователя.
- **Интеллектуальное распознавание загрузки:** Датчик веса и объема загрузки определяет количество белья и автоматически регулирует расход воды и моющего средства, что повышает эффективность стирки и снижает затраты ресурсов.
- **PerfectCare:** Интегрированная система автоматической стирки и глажки. Включает в себя подачу пара для устранения морщин и предварительного размягчения тканей. Работает с датчиками давления и температуры для точного контроля параметров.
- **Защита от детей:** Электронная блокировка дисплея и дверцы предотвращает случайное включение устройства детьми. Активируется через меню управления.
- **Индикация ошибок:** Система отображает коды ошибок на дисплее (например, F02 — неисправность насоса, F05 — проблема с датчиком давления), что позволяет оперативно диагностировать и устранять неисправности.

### Эксплуатационные параметры и безопасность

Siemens BF525LMS0 имеет класс энергопотребления A+++, что означает низкое потребление энергии — 0.8 кВтч на цикл стирки. Такой уровень энергоэффективности достигается благодаря оптимизации работы электронного управления и использования технологии PerfectCare, которая



Сайт:  
Email:  
Телефон:

[tehnopoisk.by](http://tehnopoisk.by)  
[vip.technik555@gmail.com](mailto:vip.technik555@gmail.com)  
[+375 29 660 70 77](tel:+375296607077)

---

минимизирует число циклов и оптимизирует температурный режим.

Устройство оснащено системой AquaStop, которая предотвращает протечки за счет автоматического отключения подачи воды. Также предусмотрена защита от детей, блокирующая доступ к настройкам и дверце. При возникновении ошибок (F02, F05, F25) система выдает коды, что позволяет быстро определить неисправность.

Для подключения к электросети требуется стандартная розетка с напряжением 230 В и частотой 50 Гц. Устройство имеет потребляемую мощность 2150 Вт, что соответствует средним показателям для стиральных машин данного класса. Важно обеспечить надежное заземление и избегать перегрузки электрической линии. Уровень шума при отжиге — 44 дБ, что делает работу устройства комфортной для домашней среды.