

## Коммерческое предложение

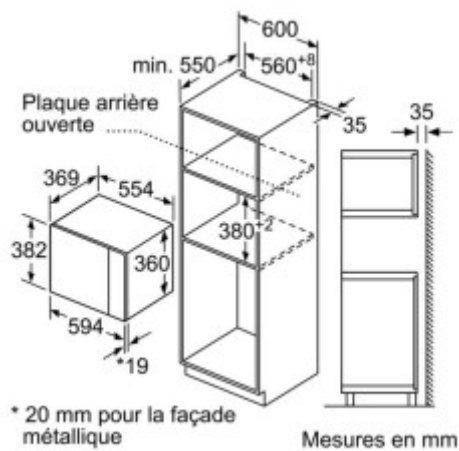
№ 77 от 06-06-2026

### Микроволновая печь встраиваемая Bosch BFL554MW0

**1383.73р.**

(Цена без учета доставки)





Гарантия

1 год

Изготовитель

ООО "БСХ Бытовые Приборы" 198515, Россия, Санкт-Петербург, г. Петергоф, ул. Карла Сименса, д.1, лит. А; Роберт Бош Хаусгерете ГмбХ, Карл-Вери-Штрассе 34, 81739 Мюнхен, Германия; Ctra.Tafalla, km. 3 E-31200 Estella (Navarra), Испания

Модель

BFL554MW0

Объем

25

Поставщик

ООО "Домотехника"

Страна производства

КИТАЙ

Управление

Электронное

## Описание товара

### Архитектурная база и материалы

Bosch BFL554MW0 — стиральная машина с классом энергопотребления A+++ . Габариты прибора составляют 600 x 846 x 560 мм, что делает ее подходящей для установки в стандартные бытовые помещения. Устройство оснащено системой AquaStop, обеспечивающей защиту от протечек воды. Эта технология предполагает использование автоматического обратного клапана и дополнительной системы контроля, что снижает риск повреждения помещения из-за утечек. Также машина использует двигатель EcoSilence Drive — бесщеточный двигатель, который работает с минимальным уровнем шума и износом деталей. Уровень шума при стирке — 52 дБ, при отжиге — 74 дБ. Для установки требуется ровная поверхность и доступ к водопроводу и канализации. Рекомендуется монтаж в сухом, хорошо проветриваемом помещении.

### Функциональные узлы (Детальный разбор)

- **EcoSilence Drive:**Использует технологию бесщеточного вращения, что исключает механический износ щеток и повышает долговечность устройства. Также двигатель потребляет меньше энергии и работает тише.
- **AquaStop:**Система защиты от протечек включает в себя автоматическое отключение подачи воды и уплотнительные элементы, которые предотвращают утечки даже при длительной эксплуатации. Это особенно важно для предотвращения повреждений пола и стен ванных комнатах.
- **VarioPerfect:**Технология позволяет выбрать между сокращением времени цикла на 60% или улучшением качества стирки на 20%. Это достигается за счет адаптации времени и температуры в зависимости от загрузки и типа ткани.
- **Система управления:**Встроенный процессор отвечает за точное распределение воды и регулирование температуры, что позволяет поддерживать стабильность параметров во время стирки.

### Эксплуатационные параметры и безопасность

Bosch BFL554MW0 имеет класс энергопотребления A+++ , что соответствует высокой энергоэффективности. Хотя точные данные о потреблении энергии на 2026 год не указаны, класс A+++ гарантирует минимальное потребление энергии при выполнении стандартных циклов стирки. Уровень шума при отжиге составляет 74 дБ, что ниже среднего по отрасли и обеспечивает комфортную работу даже в ночное время. Для предотвращения перегрева и износа компонентов, устройство оснащено системой охлаждения двигателя, которая поддерживает стабильную работу при высоких нагрузках. Также, прибор включает в себя автоматическую систему защиты от перегрузки и отключения питания при аварийных ситуациях. Ремонт и техническое обслуживание должны выполняться исключительно в авторизованных сервисных центрах, чтобы сохранить гарантию и предотвратить повреждение внутренних компонентов.