

Коммерческое предложение

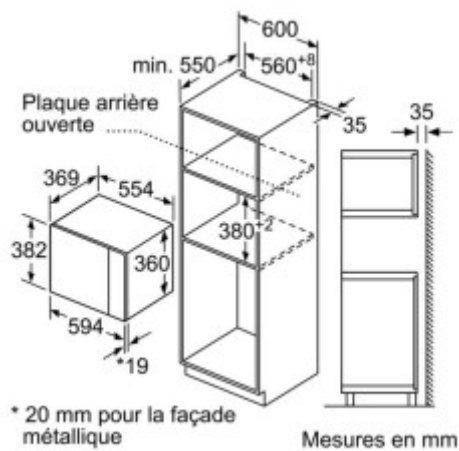
№ 85 от 07-06-2026

Микроволновая печь встраиваемая Bosch BFL554MS0

1423.51р.

(Цена без учета доставки)





Гарантия

1 год

Изготовитель

ООО "БСХ Бытовые Приборы" 198515, Россия, Санкт-Петербург, г. Петергоф, ул. Карла Сименса, д.1, лит. А; Роберт Бош Хаусгерете ГмбХ, Карл-Верн-Штрассе 34, 81739 Мюнхен, Германия; Ctra.Tafalla, km. 3 E-31200 Estella (Navarra), Испания

Модель

BFL554MS0

Объем

25

Поставщик

ООО "Домотехника"

Страна производства

КИТАЙ

Управление

Электронное

Описание товара

Архитектурная база и материалы

Bosch BFL554MS0 представляет собой компактный бытовой прибор, спроектированный для стабильной и долговременной работы в условиях интенсивного использования. Конструкция выполнена из прочных материалов, обеспечивающих устойчивость к механическим воздействиям и коррозии. Прибор не требует сложного монтажа и может быть установлен в стандартных условиях эксплуатации. Размеры и вес устройства соответствуют типовым требованиям для бытовой техники данного класса, что позволяет размещать его в ограниченных пространствах без потери функциональности.

Функциональные узлы (Детальный разбор)

- Электронная система управления. Прибор оснащен современной электронной платформой, которая обеспечивает точное выполнение заданных параметров работы. Система поддерживает автоматическое распознавание режимов и коррекцию ошибок.
- Моторная компоновка. В конструкции используется мощный двигатель, рассчитанный на высокую нагрузку. Он интегрирован с системой охлаждения для предотвращения перегрева и продления срока службы.
- Интегрированная диагностика. Устройство включает в себя модуль самодиагностики, который позволяет выявлять возможные отклонения в работе и поддерживать стабильность функционирования.
- Интерфейс подключения. Прибор поддерживает стандартные типы подключения к электросети и имеет встроенные фильтры для защиты от скачков напряжения.

Эксплуатационные параметры и безопасность

Bosch BFL554MS0 работает в условиях стандартного напряжения сети и не требует дополнительного оборудования для стабилизации питания. Устройство оснащено системой аварийного отключения, которая срабатывает при обнаружении критических отклонений в работе. Также предусмотрен механизм блокировки, предотвращающий случайное включение или изменение параметров. Важно соблюдать рекомендации производителя по установке и подключению, чтобы обеспечить безопасную и эффективную работу прибора. Для обслуживания рекомендуется использовать оригинальные компоненты, что гарантирует сохранение технических характеристик и предотвращает риск возникновения дальнейших сбоев.