

Коммерческое предложение

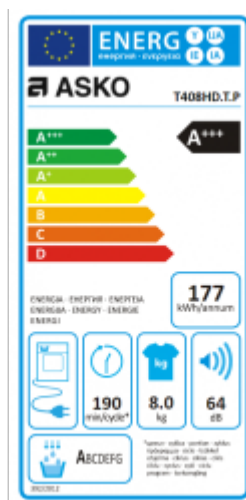
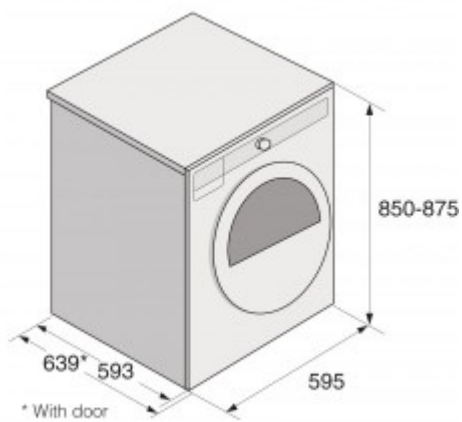
№ 73 от 17-06-2026

Сушильная машина ASKO T408HD.T.P

0.00р.

(Цена без учета доставки)





Бережная сушка	есть
Быстрая сушка	есть
Вес	56 кг
Высота	85 см
Глубина	64 см
Загрузка	8 кг
Класс энергопотребления	A+++
Количество программ сушки	12
Контроль влажности белья	есть
Объем барабана	117 л
Проветривание одежды	есть
Размер	полноразмерная
Таймер отсрочки старта	есть
Тип	сушильная машина
Тип загрузки	фронтальная
Тип сушки	тепловой насос
Управление	электронное
Форма дверцы	круглая
Функция антисминания	есть
Цвет	антрацит
Ширина	59.5 см

Описание товара

Архитектурная база и материалы

Сушильная машина ASKO T408HD.T.P относится к серии THERMOVENT и представляет собой полноразмерное устройство с объемом барабана 117 литров. Габариты модели составляют 85 см (высота), 59.5 см (ширина) и 64 см (глубина), что соответствует стандартным размерам бытовой техники данного класса. Вес устройства — 56 кг, что указывает на прочную конструкцию и использование высококачественных материалов. Устройство оснащено электронной системой управления, обеспечивающей точную настройку параметров сушки. Модель выполнена в цвете антрацит, подходящем для современной кухни. Уровень шума составляет 72 дБ, что делает работу устройства комфортной даже в ночное время.

Для эксплуатации требуется соблюдение условий установки: наличие вентиляции, стабильная сеть 220 В и доступ к водопроводу. Важно учитывать, что устройство не предназначено для установки в помещениях с высокой влажностью без дополнительной вентиляции.

Функциональные узлы (Детальный разбор)

- **Тепловой насос:**обеспечивающий эффективную и экономичную сушку. В отличие от традиционных ТЭНов, тепловой насос использует цикл нагрева и охлаждения воздуха, что снижает энергопотребление и минимизирует риск перегрева.
- **Контроль влажности белья:**система автоматически оценивает уровень влажности и регулирует продолжительность сушки, предотвращая пересушку и повреждение тканей.
- **12 программ сушки:**включают стандартные режимы, а также специализированные функции, такие как бережная сушка, проветривание одежды и антисминение. Это позволяет адаптировать сушильную машину к разным типам тканей и стиральных программ.
- **Быстрая сушка:**ускоренная программа, которая позволяет сократить время сушки до 40 минут. Работает за счет повышения температуры и интенсивного циркулирования воздуха.

- **Таймер отсрочки старта:** позволяет запланировать начало цикла на удобное время. Это особенно полезно для пользователей, которые хотят использовать низкие тарифы на электроэнергию в ночное время.
- **Фронтальная загрузка:** конструкция барабана обеспечивает удобный доступ к загрузочной зоне и позволяет загружать одежду без необходимости полностью открывать устройство.
- **Круглая дверца:** обеспечивает равномерное распределение воздушного потока внутри барабана и предотвращает образование «мертвых зон» при сушке.

Эксплуатационные параметры и безопасность

Сушильная машина ASKO T408HD.T.P имеет класс энергопотребления A+++ , что свидетельствует о высокой энергоэффективности. Уровень шума составляет 72 дБ, что соответствует среднему значению для бытовых сушилок и не нарушает комфорт в доме. Устройство оснащено системой защиты от перегрева, включающей термостат и датчик температуры. В случае сбоя датчика система может выдать ошибку E12, что требует проверки соединения или замены компонента.

Для предотвращения поломок важно регулярно очищать фильтр и вентиляционные каналы от накопления пыли и волокон. Это помогает избежать перегрева и повреждения двигателя вентилятора. При эксплуатации рекомендуется использовать только оригинальные запчасти, так как неоригинальные компоненты могут вызывать повторные сбои. Средний срок службы устройства — 10-12 лет при соблюдении условий эксплуатации и регулярном техническом обслуживании.

Сушильная машина рассчитана на подключение к стандартной электросети 220 В. Устройство не требует дополнительной установки системы охлаждения, так как тепловой насос обеспечивает эффективное отведение тепла. При этом важно учитывать, что для нормальной работы требуется достаточная вентиляция помещения, где установлено устройство.