

Коммерческое предложение

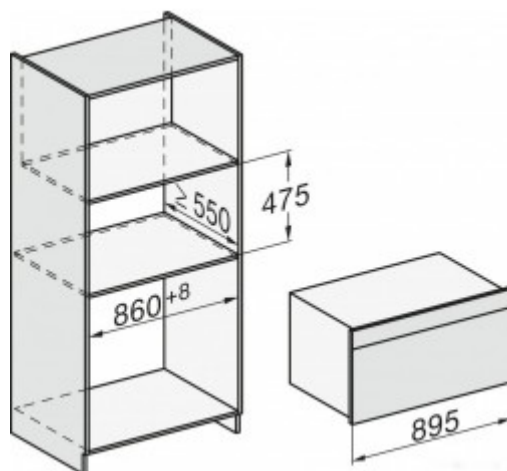
№ 95 от 02-05-2026

Духовой шкаф Miele H 7890 BP EDST/CLST

0.00р.

(Цена без учета доставки)





Большой гриль	есть
Вентиляционный нагрев	есть
Вертел	нет
Вид управления	электронное
Высота	47.8 см
Глубина	55 см
Глубокий противень	1
Гриль	есть
Гриль + конвекция	есть
Дата выхода на рынок	2019 г
Дверца духовки	откидная
Дисплей	есть
Звуковой сигнал	есть
Индикация	ЖК-экран
Камень для пиццы	нет
Класс энергопотребления	A
Количество стекол дверцы духовки	четыре
Конвекция	есть
Максимальная температура	300 °C
Нижний нагрев	есть
Нижний нагрев + верхний нагрев	есть
Нижний нагрев + конвекция	есть
Отложенный старт	есть
Очистка духовки	пиролитическая
Переключатели	сенсорные
Плавное закрывание дверцы	есть
Плоский противень	1
Подготовка теста	нет
Поддержание температуры (подогрев)	есть
Подогрев посуды	нет
Подсветка камеры	есть
Пользовательские программы	есть
Предварительный разогрев духовки	есть
Приготовление на пару	есть
Приспособление для извлечения противней	нет

Проволочные направляющие	есть
Программа размораживания	есть
Решетка	1
Система защиты от детей	есть
Способ подключения	независимая
Таймер	есть
Телескопические направляющие	есть
Термостат	есть
Термошуп	есть
Тип гриля	электрический
Тип духовки	электрическая
Тип таймера	с отключением
Удаленное управление (Wi-Fi)	есть
Цвет	чёрный нержавеющая сталь
Число режимов нагрева	10
Ширина	86 см

Описание товара

Общие характеристики:

Способ подключения: независимая
Тип духовки: электрическая
Телескопические направляющие: есть
Цвет: чёрный, нержавеющая сталь
Класс энергопотребления: А
Приготовление на пару: есть
Конвекция: есть
Дата выхода на рынок: 2019 г

Управление и индикация:

Переключатели: сенсорные
Таймер: есть
Тип таймера: с отключением
Дисплей: есть
Система защиты от детей: есть
Вид управления: электронное
Удаленное управление (Wi-Fi): есть
Индикация: ЖК-экран
Отложенный старт: есть
Звуковой сигнал: есть

Духовой шкаф:

Дверца духовки: откидная
Тип гриля: электрический
Очистка духовки: пиролизическая
Количество стекол дверцы духовки: четыре
Максимальная температура: 300 °С
Подсветка камеры: есть
Термостат: есть
Плавное закрывание дверцы: есть
Проволочные направляющие: есть



Сайт:
Email:
Телефон:

tehnopoisk.by
vip.technik555@gmail.com
[+375 29 660 70 77](tel:+375296607077)

Режимы работы духового шкафа:

Гриль: есть
Число режимов нагрева: 10
Программа размораживания: есть
Нижний нагрев: есть
Поддержание температуры (подогрев): есть
Подогрев посуды: нет
Пользовательские программы: есть
Нижний нагрев + верхний нагрев: есть
Большой гриль: есть
Гриль + конвекция: есть
Нижний нагрев + конвекция: есть
Предварительный разогрев духовки: есть
Подготовка теста: нет
Вентиляционный нагрев: есть

Комплектация:

Вертел: нет
Термошуп: есть
Глубокий противень: 1
Плоский противень: 1
Решетка: 1
Камень для пиццы: нет
Приспособление для извлечения противней: нет

Габариты и вес:

Ширина: 86 см
Высота: 47.8 см
Глубина: 55 см