

Коммерческое предложение

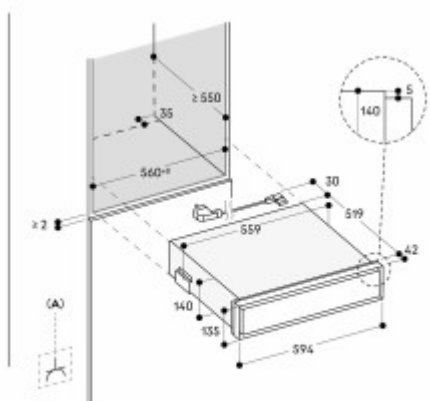
№ 87 от 22-04-2026

Вакууматор Gaggenau GV451120

14500.00р.

(Цена без учета доставки)





Вакуумирование жидкостей	Есть
Вакуумирование продуктов	Есть
Максимальный размер пакетов, мм	210-275
Напряжение, В	230
Объем вакуумной камеры, л	7
Частота, Гц	50-60

Описание товара

Вакууматор Gaggenau GV 451 предназначен для быстрой и эффективной упаковки продуктов и жидкостей в вакуумные пакеты. Такая обработка позволяет существенно продлить срок годности сырых и готовых блюд.

Общие характеристики:

- Встраивается в нишу высотой 14 см.
- Гигиеническая вакуумная камера из нержавеющей стали, полезная высота до 80 мм.
- 3 уровня вакуумирования для вакуумирования в камере, макс. 99%.
- 3 уровня вакуумирования для вакуумирования снаружи камеры, макс. 90%.
- Автоматическое распознавание подключения для вакуумирования снаружи камеры.
- Ящик без ручки.
- Функция открытия нажатием

Режимы:

- Вакуумирование для приготовления су-вид.
- Вакуумирование для быстрого маринования и ароматизации.
- Вакуумирование для длительного хранения.
- Вакуумирование вакуумных контейнеров вне камеры.
- Вакуумирование жидкостей в бутылках вне камеры.

Управление:

- Сенсорная клавиша управления

Особенности:

- Полезный объем 7 литров.
- Вместимость макс. 10 кг.
- Максимальный размер вакуумных пакетов 240 мм (ш) × 350 (д) мм.
- 3 уровня термосварки для разной прочности материала пакета.
- Сварочная планка, антипригарное покрытие, съемная.
- Защитная стеклянная крышка, открывается автоматически после вакуумирования.
- Поднятая вакуумная платформа, 44 мм, выдвигаемая.
- Вспомогательное пространство в вакуумной камере, 210 мм (ш) × 275 мм (д).
- Мембрана для предотвращения обратного тока жидкостей во время вакуумирования за пределами камеры.
- Программа сушки для вакуумного насоса.