

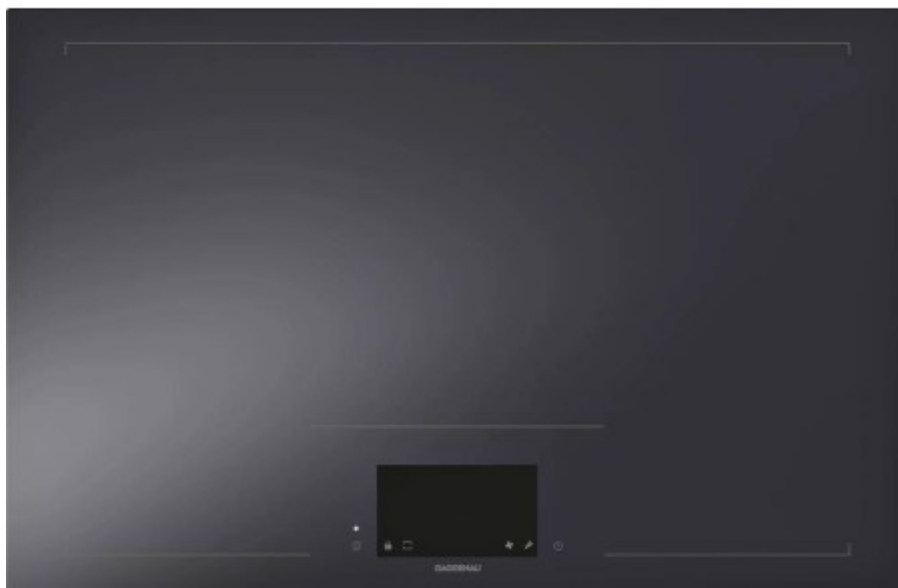
Коммерческое предложение

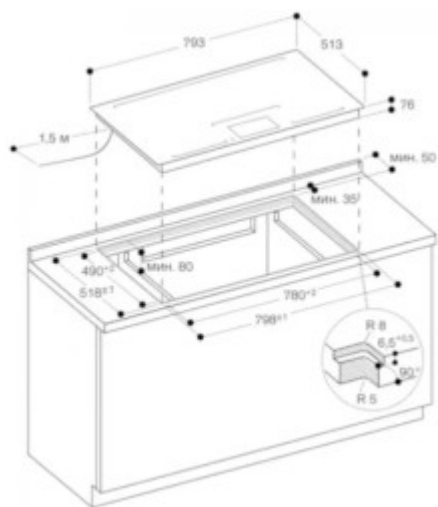
№ 81 от 06-05-2026

Варочная панель Gaggenau CX482100

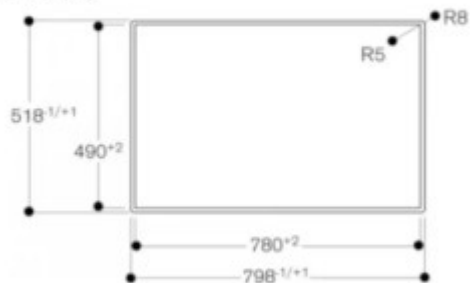
22716.00р.

(Цена без учета доставки)





Вид сверху



Автоматическое распознавание посуды	Да
Особенности функционала	Функция Stopwatch Функция профессионального приготовления Booster
Режим Power	Да
Функция поддержания тепла	Да
Блокировка управления/защита от детей	Да
Вес (кг)	27.2
Вес брутто (кг)	29
Вид	Индукционная
Высота (см)	7.6
Габариты (ВхШхГ), см	7.6x79.3x51.3
Габариты в упаковке (ВхШхГ), см	15.2x95.1x63.6
Глубина (см)	51.3
Глубина встраивания (см)	49
Дизайн	400 серия
Длина кабеля (м)	1.5
Дополнительные параметры	Сенсор приготовления Динамический режим Функция Теппан Яки Кнопка для вызова информации с указаниями по обслуживанию Управление вытяжкой через варочную панель (вытяжка должна быть совместима с варочной панелью) Встроенный WiFi модуль (для работы с приложением Home Connect)
Индикаторы	Индикатор остаточного тепла

Конфорок индукционных	1
Мощность подключения к электросети (Вт)	7400
Напряжение (В)	220-240
Обработка края	Без рамки
Общее количество конфорок	1
Панель конфорок	Стеклокерамика
Панель управления и дисплей	Цветной TFT-дисплей
Переключатели	Сенсорные / TouchControl
Размеры ниши для встраивания (Ш x Г), см	7.6x78-79.8x49-51.8
Расположение элементов управления	Фронтальное управление
Регулировка мощности	17-ступенчатая
Регулировка температуры	Да
Способ подключения	Электрическая
Таймер	Да
Тип таймера	Краткосрочный
Тип управления	Электронное
Тип установки	Заподлицо
Установка	Независимая
Функция паузы	Да
Цвет	Черный
Централизованное отключение / главный выключатель	Да
Центральная (кВт)	7.4
Центральная (мм)	2750 см ²
Частота (Гц)	50-60
Ширина (см)	79.3
Ширина встраивания (см)	78

Описание товара

Индукционная варочная панель с единой площадью нагрева 2750 кв.см. Вы можете свободно расставлять внутри до 5 кастрюль и использовать их одновременно. Для каждой есть возможность установить отдельный таймер — по всей поверхности расположены индикаторы распознавания и остаточного тепла.

- Блокировка от детей
- Центральный выключатель
- Функция Теппан Яки

*встраиваемые электрические приборы не комплектуются вилкой для подключения к электрической сети