

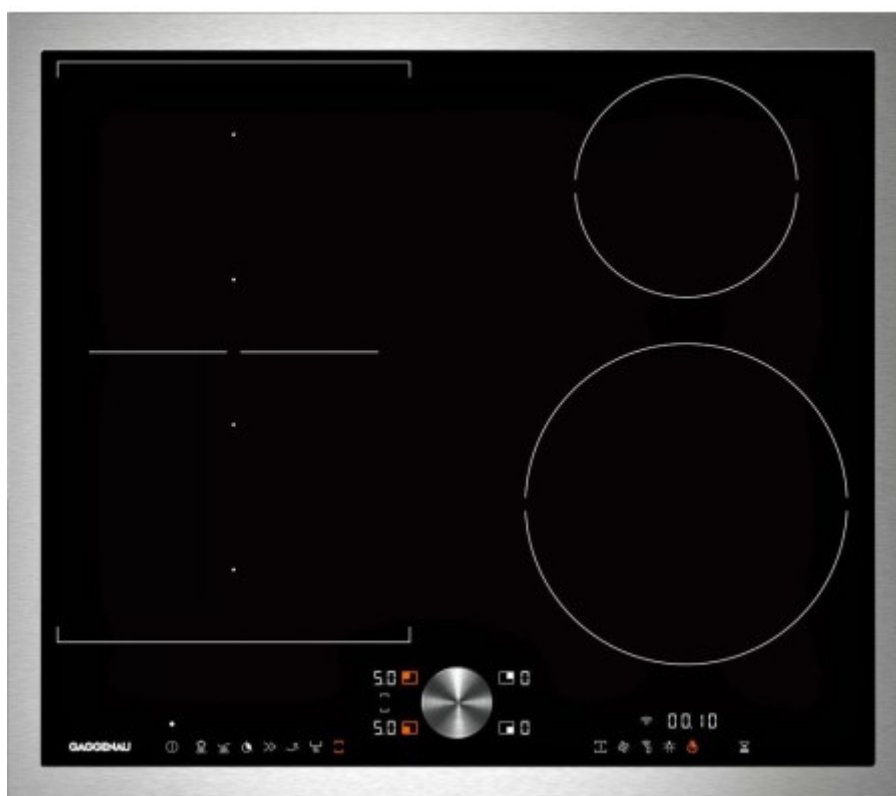
Коммерческое предложение

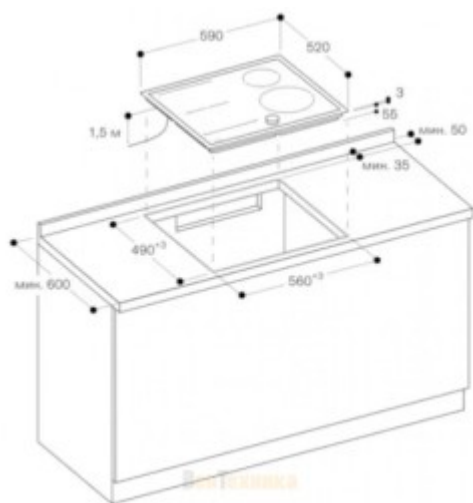
№ 90 от 06-05-2026

Индукционная варочная панель Gaggenau CI262114

6720.00р.

(Цена без учета доставки)





GAGGENAU

✓
Автоматическое
определение
наличия и
диаметра посуды

✓
Блокировка
управления от
детей

✓
Цифровой дисплей



Технический отдел ООО «ТехноПоиск»

Автоматическое распознавание посуды	Да
Особенности функционала	Функция Stopwatch Меню настройки Функция прямоугольных зон нагрева Функция профессионального приготовления
Режим Power	Booster
Сенсор жаренья	Да
Функция объединения конфорок	Да
Функция поддержания тепла	Да
Блокировка управления/защита от детей	Да
Вес (кг)	15
Вес брутто (кг)	16
Вид	Индукционная
Время установки таймера	99 мин
Высота (см)	5.5
Габариты (ВхШхГ), см	5.5x59x52
Габариты в упаковке (ВхШхГ), см	12.6x75.3x60.8
Глубина (см)	52
Глубина встраивания (см)	49
Длина кабеля (м)	1.5

Дополнительные параметры	Объединенная зона Flex: 38x23 см, мощность: 3.3 — 3.7 (функция Booster) Управление совместимой вытяжкой через варочную панель Встроенный Wi-Fi модуль Крепление к столешнице снизу Возможность использования сенсора приготовления CA 060 300
Задняя левая (кВт)	2.2 (Booster — 3.7)
Задняя левая (мм)	190x230
Задняя правая (кВт)	1.4 (Booster — 2.2)
Задняя правая (мм)	150
Зоны нагрева	FlexZone
Индикаторы	Индикатор остаточного тепла Индикатор включения
Конфорок индукционных	4
Мощность подключения к электросети (Вт)	7400
Напряжение (В)	220-240
Обработка края	Рамка из нержавеющей стали
Общее количество конфорок	4
Панель конфорок	Стеклокерамика
Панель управления и дисплей	Цифровой дисплей
Передняя левая (кВт)	2.2 (Booster — 3.7)
Передняя левая (мм)	190x230
Передняя правая (кВт)	2.2 (Booster — 3.7)
Передняя правая (мм)	210
Переключатели	Сенсорные / TouchControl TwistPad

Размеры ниши для встраивания (Ш x Г), см	56x49
Расположение элементов управления	Фронтальное управление
Регулировка мощности	17-ступенчатая
Способ подключения	Электрическая
Таймер	Да
Тип таймера	Краткосрочный
Тип управления	Электронное
Установка	Независимая
Цвет	Черный
Цвет рамки	Нержавеющая сталь
Централизованное отключение / главный выключатель	Да
Частота (Гц)	50-60
Ширина (см)	59
Ширина встраивания (см)	56

Описание товара

Индукционная варочная панель Gaggenau CI262114 — независимое устройство из 220-й серии, изготовленное из черной стеклокерамики с широкой рамкой из нержавеющей стали. Ширина 60 см и четыре конфорки — универсальный вариант и для встраивания в столешницу, и для использования в современной кухне любой площади.

Слева расположены две прямоугольные зоны Flex размером 19×23 см и мощностью по 2200 Вт, которые можно объединять во вдвое большую зону с размещением посуды в любом положении. Справа находятся две конфорки круглой формы диаметром 21 и 15 см. Все зоны допускают применение функции Booster с временным увеличением мощности за счет соседней конфорки. Индукционный нагрев начинается, только когда посуда помещена на нужное место. Очень важен материал изготовления — он должен быть намагничивающимся, в противном случае нагрев не происходит. Функция распознавания сообщит, если кастрюля или сковорода не изготовлены из неподходящего материала, определит автоматически диаметр посуды и место ее расположения.

Для выбора уровня мощности (из 17 ступеней) служит сенсорная панель управления с цветным дисплеем. Фирменный съемный магнитный регулятор Twist-Pad — оригинальная особенность модели. Его перемещают по панели для выбора конфорки, а поворот позволяет регулировать температуру. Другие элементы управления помогут установить таймер для каждой зоны на время до 99 минут, задать опции поддержания тепла, активировать автоматизацию жарения, настроить последовательность действий, сохранить индивидуальные программы в памяти, объединить варочную панель с вытяжкой по беспроводной сети. Безопасность при эксплуатации плиты Гэггенау достигается за счет блокировки от детей, автоматического отключения при перегреве и слишком долгой работе.

*встраиваемые электрические приборы не комплектуются вилкой для подключения к электрической сети