

Коммерческое предложение

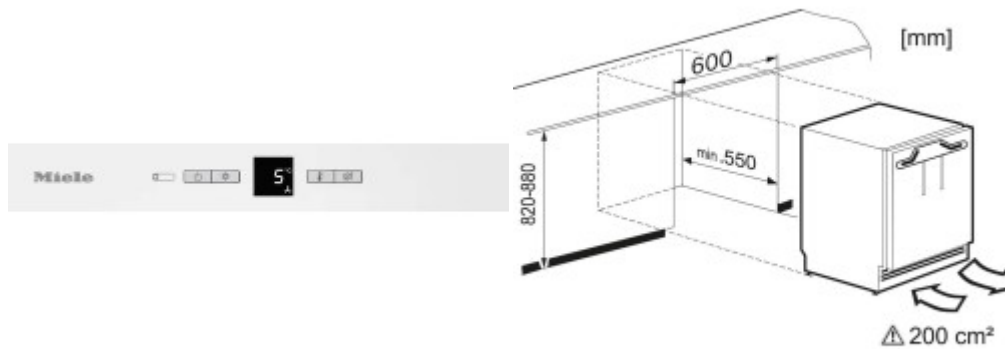
№ 79 от 27-05-2026

Встраиваемый холодильник Miele K 31252 Ui-1

10400.00р.

(Цена без учета доставки)





1 компрессор	Да
Большой ящик / 2 ящика для овощей и фруктов	Да
Вес нетто (кг)	40.4
Вид	Холодильник без морозильника
Высота (см)	82
Габариты (ВхШхГ) (см)	82x59.7x55
Габариты ниши для встраивания (ВхШхГ) (см)	82-88x60x55
Глубина (см)	55
Дверной упор	Выдвижной ящик
Дизайн-линия	К 3000 (К 3000)
Дисплей	Да
Длина шнура электропитания (м)	2.2
Дополнительные параметры	Допустимый вес фасада: 10 кг Температуры холодильного отделения
Индикаторы	Звуковая
Индикация открытой двери	А+
Класс энергопотребления	SN-ST
Климатический класс	1
Количество дверей	1
Количество камер	1 контур
Количество контуров охлаждения	1
Количество температурных зон	Жесткое крепление (система door on door)
Монтаж двери	220-240
Напряжение (В)	2
Общее количество полок в холодильной камере	132
Общий объем (л)	132
Общий объем холодильной камеры (л)	Цифровой дисплей
Особенности управления	Да
Подставка для яиц	10
Предохранитель (А)	Автоматическое
Размораживание холодильной камеры	

Ручка двери	Без ручки
Сила тока (А)	1.2
Система охлаждения	Статическая
Система управления	Электронная
Тип	Встраиваемый
Функция суперохлаждения	Да
Хладагент	R600a
Цвет	Под навес вашего фасада
Частота тока (Гц)	50-60
Ширина (см)	59.7
Элементы управления	Кнопки

Описание товара

Встраиваемый холодильник Miele K 31252 UI сочетает функциональность и аккуратный внешний вид. Его компактные габариты 82×59.7×55 см позволяют легко интегрировать агрегат в модульную кухню. Ниша для установки 82—88×60×55 см обеспечивает свободу при монтаже и точную подгонку фасада. Корпус рассчитан под прикидной фасад до 10 кг, что гарантирует аккуратную стилистику без видимых ручек.

Внутреннее пространство объемом 132 литра организовано логично и продуманно. Две полки выдерживают повседневную загрузку и упрощают раскладку продуктов. Большой ящик и пара контейнеров для овощей и фруктов сохраняют свежесть и упорядочивают хранение. Есть подставка для яиц, она удобна для быстрых завтраков и экономит место на полках. Отсутствие морозильной камеры делает модель оптимальной для зон хранения напитков и скоропортящихся продуктов.

Охлаждение построено по статической схеме с одним контуром и компрессором, что обеспечивает надежную работу и равномерное распределение холода. Хладагент R600a эффективен и экологичен, а система суперохлаждения позволяет быстро понизить температуру для новых загрузок. Автоматическое размораживание избавляет от ручного ухода и сохраняет стабильную температуру. Энергопотребление класса А+ снижает счета за электричество при регулярной эксплуатации.

Управление электронное и интуитивно понятное: кнопки и цифровой дисплей позволяют точно задавать режимы. Индикация температуры подскажет текущее состояние камеры, а звуковой сигнал при открытой двери предупредит о потерях холода. Есть функция блокировки от детей для безопасного использования в семьях с малышами. Монтаж выполняется по системе door-on-door, что упрощает установку фасада и обеспечивает плотное прилегание.

При эксплуатации важно учитывать сетевые параметры: 220-240 В, 50-60 Гц, номинальный ток 1.2 А и предохранитель 10 А. Длина шнура 2,2 м дает свободу расположения розетки, а вес 40,4 кг делает устройство устойчивым, но при этом сравнительно легким для монтажа. Благодаря сдержанному внешнему виду прибор легко впишется в современную кухню, мини-бар или встроенную зону гостиной, сохраняя порядок и свежесть продуктов.