

Коммерческое предложение

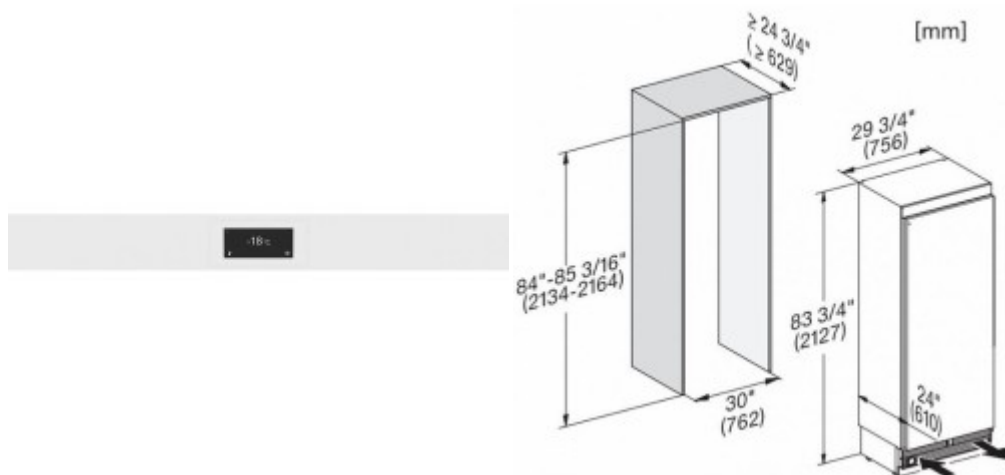
№ 94 от 27-05-2026

Встраиваемый морозильник Miele F 2813 Vi MasterCool

49324.00р.

(Цена без учета доставки)





1 компрессор	Да
Вес нетто (кг)	156
Вид	Морозильник
Внутреннее освещение морозильной камеры	BrilliantLight
Возможность перевешивания двери	Да
Высота (см)	212.5
Габариты (ВхШхГ) (см)	212.5x75.6x60.8
Габариты ниши для встраивания (ВхШхГ) (см)	213.4x76.2x62.9
Глубина (см)	60.8
Годовой расход электроэнергии (кВт/ч)	321
Дверной упор	Слева
Дизайн-линия	Мастер охлаждения (MasterCool)
Дисплей	Да
Длина шнура электропитания (м)	3
Доводчик двери	Да
Дополнительные параметры	Push2open: открытие двери нажатием
Другие особенности прибора	Режим Шаббат Энергосберегающий режим
Звездочное обозначение	****
Класс энергопотребления	E
Количество дверей	1
Количество камер	1
Количество полок в морозильной камере	8
Количество ящиков/отделений в морозильной камере	2
Ледогенератор	Да
Материал полок и ящиков в морозильной камере	Металл
Монтаж двери	Жесткое крепление (система door on door)
Напряжение (В)	220-240
Общий объем (л)	445
Общий объем морозильной камеры (л)	445

Особенности	Возможна установка Side-by-Side
Особенности управления	MasterSensor Выбор языка управления
Потребление энергии (кВт)	0.791
Предохранитель (А)	10
Производительность замораживания (кг/сутки)	23
Размораживание морозильной камеры	No Frost
Ручка двери	Без ручки
Система охлаждения	Циркуляционная
Система управления	Электронная
Тип ледогенератора	IceMaker
Тип	Встраиваемый
Уровень шума (дБ)	42
Функция суперзамораживания	Да
Хладагент	R600a
Цвет	Под навес вашего фасада
Частота тока (Гц)	50-60
Ширина (см)	75.6
Элементы управления	Сенсорные кнопки

Описание товара

Встраиваемый морозильник Miele F 2813 VI MasterCool подчеркнёт интерьер и предложит профессиональную функциональность в корпусе под ваш фасад. Его строгая бесшовная передняя панель без внешней ручки создаёт цельный вид мебели и экономит место в узких проходах. Система Push2open позволяет открыть дверь лёгким нажатием, а мягкий доводчик обеспечивает аккуратное и бесшумное закрытие. Монтаж door on door гарантирует плотное прилегание фасада к корпусу шкафа, а возможность перевешивания петли даёт свободу выбора стороны открывания при размещении мебели.

Глубокая камера объёмом 445 литров рассчитана на большие запасы и сезонные запасы продуктов для семьи или бизнеса. Внутри размещено восемь металлических полок и два вместительных ящика, что облегчает сортировку и хранение больших порций. Металл выдерживает значительные нагрузки, устойчив к механическим повреждениям и способствует равномерному распределению холода. Встроенная подсветка BrilliantLight равномерно освещает каждое отделение, делая быстрым поиск нужного пакета или контейнера.

Технологии ориентированы на сохранность продуктов и удобство обслуживания. Система No Frost полностью исключает образование инея и избавляет от ручного размораживания. Циркуляционный тип охлаждения обеспечивает равномерную температуру по всему объёму, а функция суперзамораживания быстро фиксирует свежесть и структуру продуктов. Ледогенератор IceMaker автоматически производит лёд, что удобно для частого использования напитков или хранения в гастрономии; при установке может потребоваться подвод воды и профессиональная настройка.

Управление электронное, через сенсорные кнопки и информативный дисплей, с опцией выбора языка и удобной навигацией MasterSensor. Режим Шаббат и энергосберегающие настройки пригодятся для особых сценариев и снижения потребления. Прибор оснащён одним надёжным компрессором и экологичным хладагентом R600a, что уменьшает углеродный след. Класс энергопотребления E и годовое потребление 321 кВт·ч отражают реальную нагрузку при больших объёмах хранения.

Практичность видна в деталях: производительность замораживания достигает 23 кг в сутки, поэтому можно быстро обрабатывать большие партии продуктов. Шум на уровне 42 дБ делает работу аппарата едва заметной в жилом помещении. Длина сетевого шнура 3 м и рабочее напряжение 220-240 В упрощают подключение, а предохранитель 10 А защищает электросеть. Вес и габариты нужно учитывать при планировании монтажа,



Сайт:
Email:
Телефон:

tehnopoisk.by
vip.technik555@gmail.com
[+375 29 660 70 77](tel:+375296607077)

поскольку прибор отличается массивностью и требует профессиональной установки.

Этот аппарат подойдёт тем, кто ценит минималистичный дизайн и промышленную надёжность вместе с удобством домашних решений. Он умело сочетает вместительность, продуманные функции и практичные материалы, чтобы обеспечить долгосрочное и эффективное хранение продуктов. Если вы планируете встроить крупную морозильную камеру в кухню или подсобное помещение, этот вариант станет сбалансированным решением по функционалу и внешнему виду.