

## Коммерческое предложение

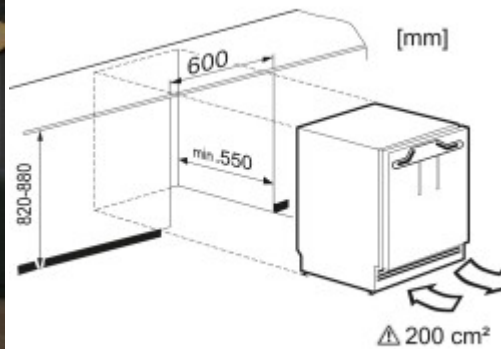
№ 96 от 27-05-2026

### Встраиваемый морозильник Miele F 31202 Ui-1

**8048.00р.**

(Цена без учета доставки)





1 компрессор	Да
Вид	Морозильник
Возможность перевешивания двери	Да
Высота (см)	82
Габариты (ВхШхГ) (см)	82-88x59.7x55
Габариты ниши для встраивания (ВхШхГ) (см)	82-88x60x55
Глубина (см)	55
Дверной упор	Справа
Дизайн-линия	К 3000 (К 3000)
Дисплей	Да
Дополнительные параметры	Тип встраивания: под столешницу
Защита от детей	Да
Индикаторы	Температуры морозильного отделения Отключения морозильной камеры
Индикация открытой двери	Звуковая
Индикация повышения температуры	Световая и звуковая
Класс энергопотребления	A+++
Климатический класс	SN-T
Количество дверей	1
Количество камер	1
Количество ящиков/отделений в морозильной камере	3
Лоток для приготовления кубиков льда	Да
Монтаж двери	Жесткое крепление (система door on door)
Напряжение (В)	220-240
Особенности	Возможна установка Side-by-Side
Особенности управления	Цифровой дисплей Панель управления PicTronic
Предохранитель (А)	10

Размораживание морозильной камеры	Автоматическое
Сила тока (А)	1.3
Система охлаждения	Статическая
Система управления	Электронная
Тип	Встраиваемый
Функция суперзамораживания	Да
Хладагент	R600a
Цвет	Под навес вашего фасада
Частота тока (Гц)	50-60
Ширина (см)	59.7
Элементы управления	Кнопки

## Описание товара

Встраиваемый морозильник Miele F 31202 UI выполнен в лаконичном стиле, который легко скрыть под фасад вашей кухни для аккуратного и цельного интерьера. Его корпус рассчитан на монтаж под столешницу, а размеры 82—88×59.7×55 см обеспечивают плотную установку в стандартную нишу. Правая петля и возможность перевешивания двери дают свободу при планировке мебели, а система жесткого крепления door on door гарантирует ровный внешний вид и надежность фиксации панели. При желании можно организовать компоновку Side-by-Side для увеличения морозильной площади и получения симметричного ансамбля с соседним модулем.

Управление в аппарате полностью электронное через панель PicTronic с удобными кнопками и цифровым дисплеем. Вся настройка видна на экране, что упрощает контроль температуры и активацию быстрых режимов. Индикаторы отображают текущее состояние камеры и сигнализируют о отключении электропитания. При открытой дверце срабатывает звуковой сигнал, а при повышении температуры вы получите одновременно световую и звуковую индикацию. Для семей с детьми предусмотрена защита от несанкционированного вмешательства в настройки.

Внутреннее пространство организовано в один отдел с тремя выдвижными ящиками, что облегчает сортировку продуктов по категориям и срокам хранения. Лоток для льда позволит быстро получить кубики, а режим суперзамораживания помогает сохранить текстуру и питательные вещества у свежих заготовок при их быстрой закладке. Система статического охлаждения обеспечивает мягкое и равномерное воздействие холода, а автоматическое размораживание освобождает от регулярного ручного обслуживания.

Аппарат построен на одном компрессоре и использует современный хладагент R600a, который эффективен и более экологичен по сравнению с традиционными типами. Класс энергопотребления A+++ делает эксплуатацию особенно выгодной, снижая затраты на электричество. Технические параметры питания — 220-240 В и 50-60 Гц с силой тока 1.3 А и предохранителем 10 А — соответствуют стандартам домашней электросети и упрощают подключение в типичных условиях.

Климатический диапазон SN—T гарантирует стабильную работу в широком интервале температур окружающей среды, что делает прибор универсальным для разных кухонных зон. Материалы и сборка ориентированы на долгую службу и минимальные хлопоты при уходе. Этот встраиваемый агрегат станет практичным решением для компактных кухонь, небольших семей и тех, кто ценит интегрированный внешний вид и современные функции управления.