

## Коммерческое предложение

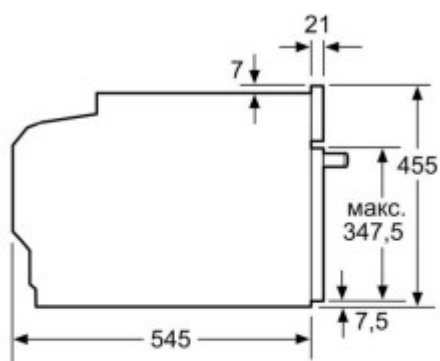
№ 60 от 28-05-2026

### Встраиваемая микроволновая печь Neff C17UR02N0

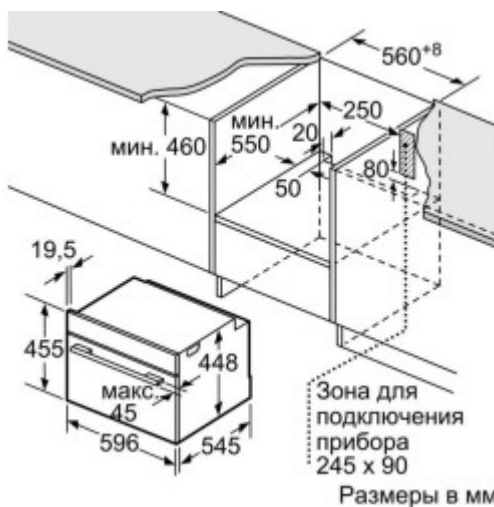
**9509.20р.**

(Цена без учета доставки)





Размеры в мм



Размеры в мм

Автоматическая разморозка	Да
Автоматическое приготовление	Да
Вес нетто (кг)	24.462
Виды нагрева	Микроволны Автоматический режим приготовления
Внутреннее покрытие камеры	Нержавеющая сталь
Вращающееся стеклянное блюдо	Да
Высота (см)	45.5
Габариты (ВхШхГ) (см)	45.5x59.6x54.5
Габариты рабочей камеры (ВхШхГ) (см)	22x35x27
Глубина (см)	54.5
Дверца	Откидная
Дисплей	Да
Длина сетевого кабеля (см)	150
Дополнительная информация	Управление Shift Control EasyClock: бытовой таймер, таймер приготовления, установка окончания приготовления Весовая автоматика Тип вилки: вилка с заземлением
Защитное выключение	Да
Инверторное управление мощностью	Да
Количество программ автоматического приготовления	4
Количество программ автоматического размораживания	3
Количество уровней мощности микроволн	5
Количество функций / режимов работы	12
Мощность микроволн (Вт)	900
Мощность подключения (Вт)	1220
Напряжение (В)	220-240
Общее количество автопрограмм	7
Объём (л)	36
Освещение камеры	Да

Открывание дверцы	Ручка
Переключатели	Сенсорные
Размеры ниши для встраивания (ВхШхГ) (см)	45x56x55
Разморозка	Есть
Сила тока (А)	10
Таймер	Да
Тип подсветки	LED
Тип таймера	Цифровой
Тип управления	Электронное
Тип часов	Цифровые
Тип	Встраиваемая
Уровни мощности микроволн	90 / 180 / 360 / 600 / 900
Цвет	Нержавеющая сталь
Частота (Гц)	50
Часы	Да
Ширина (см)	59.6

## Описание товара

Микроволновую печь Neff можно установить в колонну с другой бытовой техникой — ее небольшая высота позволяет грамотно использовать пространство даже на небольшой кухне. Дверь откидывается вниз, поэтому не мешает шкафам, расположенным по бокам. Фронт прибора выполнен из стекла с элементами нержавеющей стали: ручка, широкие боковые планки.

Модель оснащена продвинутой системой управления Shift Control: сенсорный переключатель быстро перемещает между разделами меню. Одного прикосновения достаточно, чтобы получить информацию о набранной температуре, оставшемся времени и т. д. Так же просто вы можете изменить режим: в вашем распоряжении четыре программы приготовления и три — для размораживания.

Для нагрева используется инверторная технология, которая увеличивает скорость по сравнению с обычными вариантами, сохраняя эффективность и равномерность распределения температуры. Камера выполнена из нержавеющей стали.

\*встраиваемые электрические приборы не комплектуются вилкой для подключения к электрической сети