

Коммерческое предложение

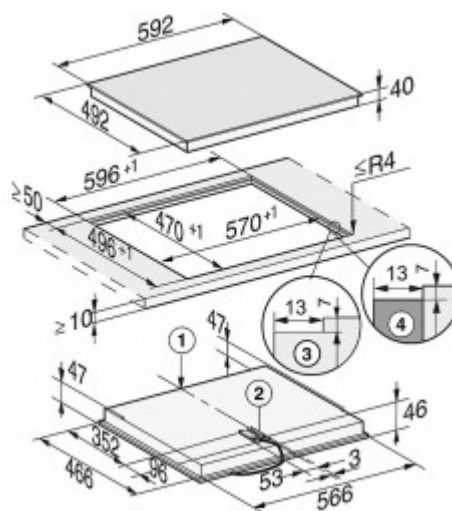
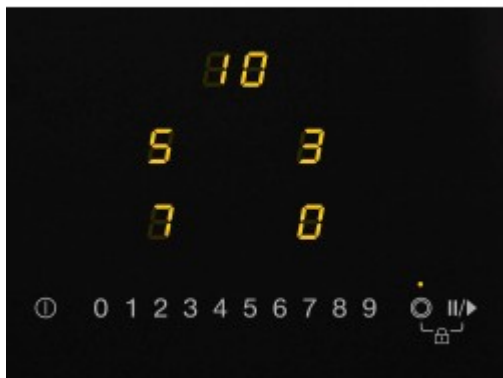
№ 100 от 30-05-2026

Варочная панель Miele KM 6520 FL

3380.00р.

(Цена без учета доставки)





Автоматика закипания	Да
Особенности функционала	Индивидуальные настройки (например, звуковые сигналы)
Функция восстановления настроек	Да
Блокировка управления/защита от детей	Да
Вес (кг)	8
Вид	Электрическая
Высота (см)	4.6
Габариты (ВхШхГ), см	4.6x59.2x49.2
Глубина (см)	49.2
Глубина встраивания (см)	47
Длина кабеля (м)	1.4
Дополнительные параметры	Использование остаточного тепла Лёгкая в очистке стеклокерамика Дисплей желтого цвета
Задняя левая (кВт)	1.5
Задняя левая (мм)	160
Задняя правая (кВт)	0.75 / 2.2
Задняя правая (мм)	120 / 210
Индикаторы	Индикатор остаточного тепла
Конфорок двухконтурных	1
Конфорок электрических	4
Напряжение (В)	220-240
Обработка края	Без рамки
Общая мощность конфорок (кВт)	6.7
Общая потребляемая мощность (кВт)	6.7
Общее количество конфорок	4

Отключение	Автоматическое выключение Защита от перегрева Защитное отключение
Панель конфорок	Стеклокерамика
Панель управления и дисплей	Цифровой дисплей
Передняя левая (кВт)	1.8
Передняя левая (мм)	180
Передняя правая (кВт)	1.2
Передняя правая (мм)	145
Переключатели	Сенсорные кнопки
Размеры ниши для встраивания (Ш x Г), см	57x47
Расположение элементов управления	Фронтальное управление
Регулировка мощности	9-ступенчатая
Серийная комплектация	Сетевой кабель
Скребок	Да
Способ подключения	Электрическая
Тип таймера	Кухонный будильник
Тип управления	Электронное
Тип установки	Заподлицо
Установка	Независимая
Функция паузы	Пауза и Пуск (Stop&Go)
Цвет	Черный
Частота (Гц)	50-60
Ширина (см)	59.2
Ширина встраивания (см)	57

Описание товара

Miele KM 6520 FL — независимая электрическая варочная панель. Среди четырех конфорок разного уровня мощности имеет одну двухконтурную. Благодаря функции Stop&Go ваше блюдо никогда не пригорит: мощность конфорок можно установить на уровень 1 одним нажатием кнопки. Безопасность эксплуатации обеспечат опции блокировки, защитного отключения и трехступенчатый индикатор остаточного тепла.

Панель из черной стеклокерамики может монтироваться заподлицо со столешницей. Стеклокерамическая поверхность без рамки очень проста в уходе. Фронтальные элементы управления EasySelect позволяют регулировать интенсивность нагрева одним касанием. Сенсорное управление без выступающих частей также способствует легкости в очистке. Для каждой зоны нагрева предусматривается автоматика закипания: конфорка



Сайт:
Email:
Телефон:

tehnopoisk.by
vip.technik555@gmail.com
[+375 29 660 70 77](tel:+375296607077)

начинает работать на максимальной мощности, а затем автоматически ее снижает. Для автоматического отключения нагрева в конце приготовления служит таймер обратного отсчета.

- Легкая в очистке стеклокерамика
- Функция Stop&Go
- Функция блокировки

*встраиваемые электрические приборы не комплектуются вилкой для подключения к электрической сети