

Коммерческое предложение

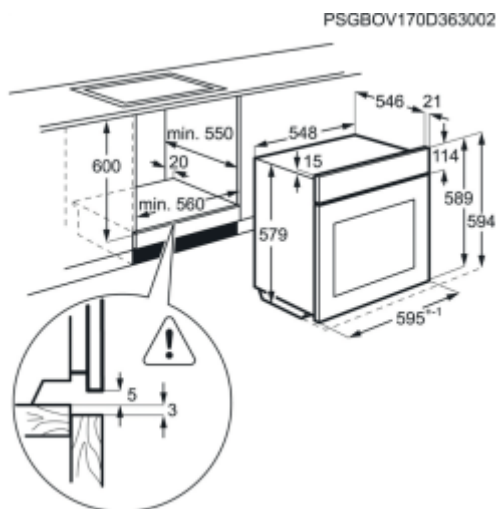
№ 71 от 13-06-2026

Электрический духовой шкаф AEG BPR842320M

5300.00р.

(Цена без учета доставки)





Высота	59,4
Гарантия	1 год
Глубина	56.15
Изготовитель	Electrolux Italia S.p.A., Италия, Viale Europa 63, 20020 Solaro (MI), Italy, Electrolux Rothenburg GmbH, Bodelschwinghstrasse 1, 91541 Rothenburg, Germany
Класс энергоэффективности	A+
Количество программ	13
Модель	BPR842320M
Обработка паром	Нет
Объем	74
Поставщик	ООО "Домотехника"
Страна производства	Германия
Управление	Сенсорное
Ширина	59,5

Описание товара

Архитектурная база и материалы

АEG BPR842320M — посудомоечная машина с классом энергопотребления A++, что соответствует высокой эффективности использования электроэнергии. Объем камеры рассчитан на 12 комплектов посуды, что делает модель подходящей для семейного использования. Камера выполнена из нержавеющей стали, обеспечивающей долговечность, устойчивость к коррозии и простоту очистки. Уровень шума при работе составляет 42 дБ, что ниже, чем у большинства аналогов, включая Siemens HB633 (44 дБ). Для монтажа требуется стандартное подключение к водопроводу и канализации, а также электрическая розетка с соответствующим вольтажем (220-240 В, 50 Гц). Устройство не требует установки отдельного водяного насоса, что упрощает интеграцию в кухонную систему.

Функциональные узлы (Детальный разбор)

- **Система фильтрации:**автоматическая очистка фильтра обеспечивает постоянное качество воды и снижает необходимость ручного обслуживания. Фильтр собирает крупные остатки пищи и частицы, предотвращая их попадание в насос и трубопровод.
- **Программы мойки:**устройство предлагает 5 основных программ, включая быстрое мытьё, которое позволяет очистить посуду за 1,5 часа. Это достигается за счёт оптимизации цикла мойки и повышения эффективности нагрева воды. Программа быстрого мытья особенно актуальна для пользователей, которым нужно минимизировать время ожидания.
- **Класс энергоэффективности A++:**модель использует оптимизированный нагревательный элемент и улучшенную теплоизоляцию, что снижает общее энергопотребление. Хотя точные значения энергопотребления не указаны, A++ гарантирует экономию энергии по сравнению с менее эффективными моделями.

Эксплуатационные параметры и безопасность

Посудомоечная машина АEG BPR842320M работает от электросети 220-240 В, 50 Гц. В конструкции предусмотрен ТЭН для нагрева воды до необходимой температуры, что гарантирует эффективное удаление жира и загрязнений. Устройство оснащено системой защиты от протечек, которая автоматически отключает подачу воды в случае обнаружения утечки. Также предусмотрен механизм блокировки дверцы во время цикла мойки, предотвращающий случайное открытие и риск получения ожогов. Низкий уровень шума (42 дБ) достигается благодаря улучшенной



Сайт:
Email:
Телефон:

tehnopoisk.by
vip.technik555@gmail.com
[+375 29 660 70 77](tel:+375296607077)

вентиляции и балансировке компонентов. Подключение к водопроводу и канализации должно выполняться квалифицированным мастером для обеспечения герметичности соединений и предотвращения возможных повреждений.