

## Коммерческое предложение

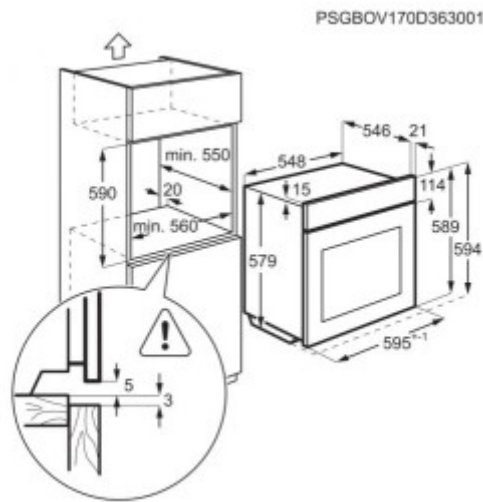
№ 80 от 24-06-2026

### Духовой шкаф AEG BSK575221M

**0.00р.**

(Цена без учета доставки)





Гарантия	1 год Electrolux Lehel Kft, Femnyomo ut. 1, 5101 Jaszbereny, Hungary, Electrolux Italia S.p.A., Италия, Viale Europa 63, 20020 Solaro (MI), Italy, SC Electrolux Romania SA, Bd. Traian Nr. 23-29, 440078 Satu Mare
Изготовитель	
Модель	AEG BSK575221M
Поставщик	ООО "Домотехника"
Страна производства	Германия
Управление	Электронное

## Описание товара

### Архитектурная база и материалы

AEG BSK575221M — электрическая духовка с встраиваемой установкой. Габариты устройства составляют 595 x 594 x 568 мм, что позволяет интегрировать ее в кухонную мебель без потери эстетики. Вес устройства — 34 кг. Внутреннее покрытие камеры выполнено из эмали, обеспечивающей легкую очистку от загрязнений. Объем камеры духовки — 71 литр, что позволяет одновременно готовить крупногабаритные блюда. Устройство поддерживает установку в стандартные ниши, соответствует требованиям к монтажу встраиваемой техники.

### Функциональные узлы (Детальный разбор)

- **Система нагрева:** духовка оснащена 7 функциями нагрева, включая гриль и конвекцию. Это позволяет реализовать разнообразные методы приготовления, от традиционного верхнего/нижнего нагрева до одностороннего и комбинированного режимов.
- **Технология Pyrolytic:** реализует функцию самоочистки за счет высокотемпературного пиролиза. Встроенные компоненты выдерживают экстремальные температуры, необходимые для сгорания остатков пищи.
- **Механическое управление:** устройство использует поворотные регуляторы, что упрощает настройку параметров нагрева и времени. Регуляторы обеспечивают стабильное и надежное управление, не зависящее от электронных сбоев.
- **Энергетическая эффективность:** при использовании конвекции устройство потребляет 0.8 кВт/ч. Это позволяет сократить время нагрева и расход энергии по сравнению с традиционными режимами.

### Эксплуатационные параметры и безопасность

Духовка AEG BSK575221M рассчитана на мощность 2.2 кВт, что соответствует стандартам для бытовой техники. Энергопотребление в режиме конвекции составляет 0.8 кВт/ч, что делает устройство экономичным в использовании. Система защиты включает автоматическое отключение при перегреве и блокировку дверцы при высокой температуре. Для подключения требуется сеть 220 В, установка должна проводиться в соответствии с инструкцией производителя. Устройство не требует дополнительного охлаждения компонентов, благодаря продуманной конструкции и теплоизоляции.