

Коммерческое предложение

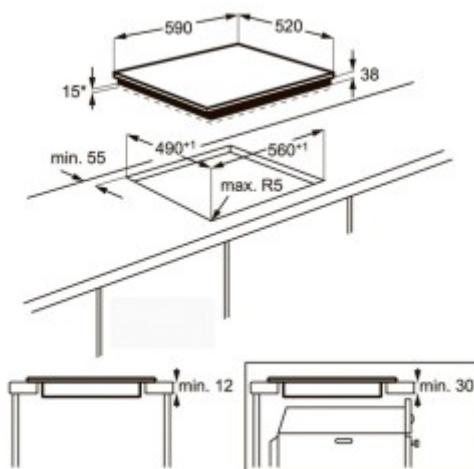
№ 54 от 17-04-2026

Электрическая панель AEG HK565407FB

0.00р.

(Цена без учета доставки)





Автоматика закипания	Нет
Автоматические программы	Нет
Блокировка от детей	Да
Газовые конфорки	Нет
Газовые конфорки WOK	Нет
Гарантия	2 года
Глубина	52
Глубина [Размеры ниши для встраивания]	49
Гриль	Нет
Двухуровневые конфорки	Нет
Диаметр посуды	120 — 210 мм
Изготовитель	Электролюкс Ротенбург ГмбХ, Боделшвингштрассе, 1, 91541, Ротенбург, Германия
Индикатор остаточного тепла	Да
Индукционные конфорки	Нет
Количество конфорок	4
Конфорки быстрого нагрева (HiLight)	Да
Материал	Стеклокерамика
Материал рабочей поверхности	стеклокерамика
Модель	НК565407FB
Общая мощность	6200
Поддержание тепла	Нет
Поставщик	ООО "Домотехника"
Рамка панели [Основные]	скошенные края
Расположение органов управления	спереди
Ретродизайн [Основные]	Нет
Страна производства	ГЕРМАНИЯ
Таймер	Да
Тип варочной поверхности	HiLight
Тип установки	независимая
Трёхуровневые конфорки	Да
Управление	Сенсорное
Цвет	черный



Сайт:
Email:
Телефон:

tehnopoisk.by
vip.technik555@gmail.com
[+375 29 660 70 77](tel:+375296607077)

Ширина	590
Ширина [Размеры ниши для встраивания]	56

Описание товара