

Коммерческое предложение

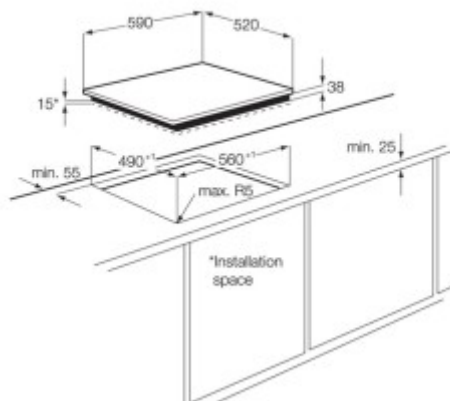
№ 66 от 19-04-2026

Электрическая панель AEG HK65407RFB

0.00р.

(Цена без учета доставки)





Booster	Да
Автоматика закипания	Да
Автоматические программы	Нет
Блокировка от детей	Да
Вес	7.98
Газовые конфорки	Нет
Газовые конфорки WOK	Нет
Гарантия	2 года
Глубина	52
Глубина [Размеры ниши для встраивания]	49
Гриль	Нет
Двухуровневые конфорки	Нет
Диаметр посуды	120 — 265 мм
Изготовитель	Электролюкс Ротенбург ГмбХ, Боделшвингштрассе, 1, 91541, Ротенбург, Германия
Индикатор остаточного тепла	Да
Индукционные конфорки	Нет
Количество конфорок	4
Количество уровней мощности	14
Конфорки быстрого нагрева (HiLight)	Да
Материал	Стеклокерамика
Материал рабочей поверхности	стеклокерамика
Модель	НК65407RFB
Общая мощность	7100
Поддержание тепла	Да
Поставщик	ООО "Домотехника"
Рамка панели [Основные]	скошенные края
Расположение органов управления	спереди
Ретродизайн [Основные]	Нет
Страна производства	ГЕРМАНИЯ
Таймер	Да
Тип варочной поверхности	HiLight
Тип установки	независимая



Сайт:
Email:
Телефон:

tehnopoisk.by
vip.technik555@gmail.com
[+375 29 660 70 77](tel:+375296607077)

Трёхуровневые конфорки	Да
Управление	Сенсорное
Цвет	черный
Ширина	590
Ширина [Размеры ниши для встраивания]	56

Описание товара