

Коммерческое предложение

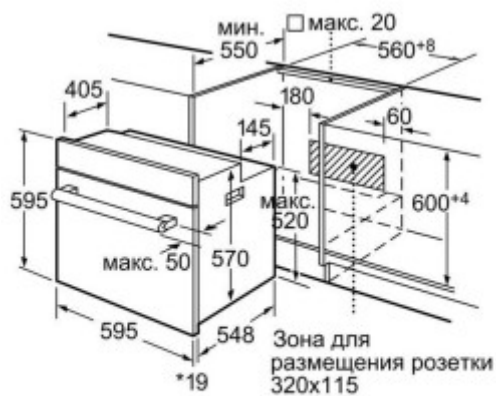
№ 67 от 07-06-2026

Электрический духовой шкаф Siemens HB675G0S1

3824.86р.

(Цена без учета доставки)





* При металлической фронтальной панели 20 мм

Размеры в мм

Гарантия

1 год

Изготовитель

ООО "БСХ Бытовые Приборы" 198515, Россия, Санкт-Петербург, г. Петергоф, ул. Карла Сименса, д.1, лит. А; Роберт Бош Хаусгерете ГмбХ, Карл-Верн-Штрассе 34, 81739 Мюнхен, Германия; Ctra.Tafalla, km. 3 E-31200 Estella (Navarra), Испания

Модель

HB675G0S1

Поставщик

ООО "Домотехника"

Страна производства

ГЕРМАНИЯ

Управление

Сенсорное

Описание товара

Архитектурная база и материалы

Siemens HB675G0S1 — это встраиваемая посудомоечная машина, рассчитанная на мойку 12 комплектов посуды за цикл. Конструкция устройства выполнена из прочных и устойчивых к коррозии материалов, обеспечивающих долговечность эксплуатации. Оборудование предназначено для установки в кухонную мебель, что требует точного соблюдения габаритов и монтажных рекомендаций производителя. Мощность подключения составляет 2400 Вт, что соответствует стандартам для бытовой техники данного класса. Устройство работает от однофазной сети 220-240 В, 50/60 Гц. Уровень шума при работе — 46 дБ, что делает его подходящим для использования в жилых помещениях.

Функциональные узлы (Детальный разбор)

- **Класс мойки и сушки А:** Обеспечивает высокую эффективность очистки и сушки посуды. Уровень удаления загрязнений и остаточной влажности соответствует строгим европейским стандартам.
- **Контроль запуска программы:** Позволяет пользователю отменить запуск программы в случае ошибок или изменений. Это функциональное преимущество повышает удобство использования и предотвращает ненужные затраты ресурсов.
- **Интеграция с системой Home Connect:** Позволяет управлять устройством через мобильное приложение, что обеспечивает гибкость в планировании циклов мойки и мониторинга состояния машины. Поддержка Wi-Fi и Bluetooth упрощает подключение.
- **Защита от детей:** Механическая блокировка дверцы предотвращает случайное открытие устройства во время цикла мойки, что повышает безопасность.

Эксплуатационные параметры и безопасность

Устройство потребляет 0.86 кВт·ч за цикл мойки, что соответствует энергетическому классу А. Такой уровень энергопотребления обеспечивает экономичность использования при сохранении высокой производительности. Посудомойка оснащена системой защиты от перегрева и перегрузки, что предотвращает повреждение электронных компонентов. Встроенные датчики отслеживают параметры воды и активируют защитные функции при отклонении от нормы. Также предусмотрено автоматическое отключение при перебоях в подаче воды или электричества. Для безопасного подключения к электросети необходима розетка с заземлением. Устройство соответствует требованиям безопасности, включая защиту от неправильного подключения и изоляцию высоковольтных компонентов.