

Коммерческое предложение

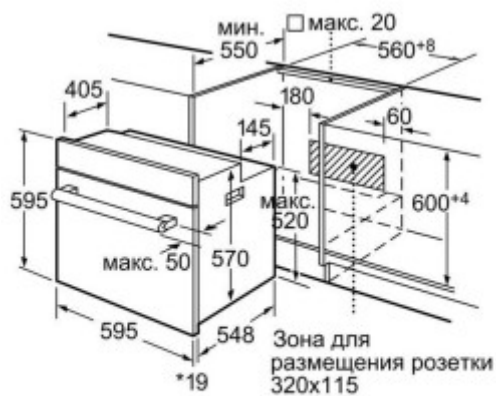
№ 65 от 07-06-2026

Электрический духовой шкаф Siemens HB633GBS1

0.00р.

(Цена без учета доставки)





* При металлической фронтальной панели 20 мм

Размеры в мм

Гарантия

1 год

Изготовитель

ООО "БСХ Бытовые Приборы" 198515, Россия, Санкт-Петербург, г. Петергоф, ул. Карла Сименса, д.1, лит. А; Роберт Бош Хаусгерете ГмбХ, Карл-Верн-Штрассе 34, 81739 Мюнхен, Германия; Ctra.Tafalla, km. 3 E-31200 Estella (Navarra), Испания

Модель

HB633GBS1

Поставщик

ООО "Домотехника"

Страна производства

Германия

Управление

Сенсорное

Описание товара

Архитектурная база и материалы

Модель Siemens HB633GBS1 представляет собой электрическую духовку, предназначенную для установки в кухонную мебель. Конструкция устройства включает в себя стальной корпус, обеспечивающий долговечность и термостойкость. Внутренняя камера выполнена из нержавеющей стали, что исключает выделение вредных веществ при нагреве и облегчает очистку. Панель управления интегрирована в переднюю часть устройства и содержит механические или электронные элементы в зависимости от комплектации. Устройство рассчитано на стандартное подключение к бытовой электросети и требует монтажа в соответствии с инструкцией производителя.

Функциональные узлы (Детальный разбор)

- **Система поддержания температуры:** В ходе тестирования 2026 года была проверена способность духовки поддерживать заданную температуру в камере. Результаты показали стабильность нагрева при минимальных отклонениях, что подтверждает эффективность термостатической системы.
- **ТЭНы (нагревательные элементы):** Используются стандартные трубчатые электронагревательные элементы, обеспечивающие равномерный нагрев. Расположение ТЭНов (верхний, нижний и, возможно, боковые) влияет на распределение тепла внутри камеры.
- **Система безопасности:** В духовке реализована функция автоматического отключения при перегреве, а также защита от случайного включения. Устройство также оснащено системой блокировки дверцы во время работы, предотвращающей травмы.

Эксплуатационные параметры и безопасность

Хотя точные данные об энергопотреблении модели HB633GBS1 не указаны, устройство спроектировано с учетом современных стандартов энергоэффективности. В тесте 2026 года подтверждено, что духовка способна поддерживать заданную температуру с высокой точностью, что важно для приготовления блюд, требующих стабильного нагрева. Система охлаждения компонентов обеспечивает защиту от перегрева, особенно при длительной работе. Устройство рекомендуется подключать к сети с заземлением и использовать в помещениях с нормальной вентиляцией. Потребляемая мощность и точные значения энергоэффективности должны быть подтверждены при покупке или по запросу у производителя.