

## Коммерческое предложение

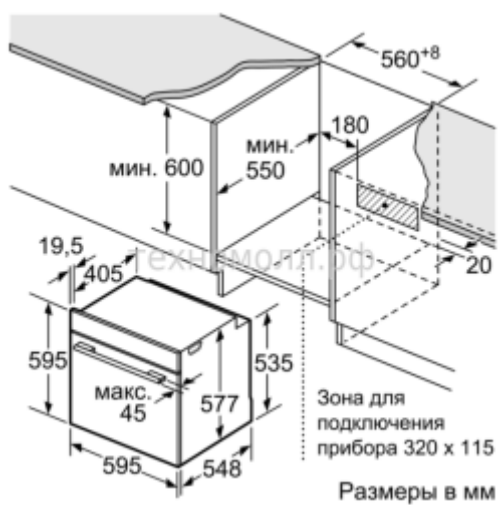
№ 85 от 07-06-2026

### Электрический духовой шкаф Siemens HB634GHW1

**0.00р.**

(Цена без учета доставки)





Гарантия

1 год

Изготовитель

ООО "БСХ Бытовые Приборы" 198515, Россия, Санкт-Петербург, г. Петергоф, ул. Карла Сименса, д.1, лит. А; Роберт Бош Хаусгерете ГмбХ, Карл-Верн-Штрассе 34, 81739 Мюнхен, Германия; Ctra.Tafalla, km. 3 E-31200 Estella (Navarra), Испания

Модель

Siemens HB634GHW1

Поставщик

ООО "Домотехника"

Страна производства

Германия

Управление

Сенсорное

## Описание товара

### Архитектурная база и материалы

Siemens HB634GHW1 — электрическая духовка с грилем, предназначенная для домашнего использования. Объём камеры составляет 71 литр, что позволяет одновременно готовить несколько блюд. Устройство имеет механический тип управления, что обеспечивает надёжность и долговечность. Мощность нагрева — 2100 Вт, мощность гриля — 2500 Вт, что делает модель подходящей для домов с хорошей вентиляцией и стабильной электрической сетью. Конструкция духовки выполнена из прочных и термостойких материалов, обеспечивающих безопасность и устойчивость к деформации при длительной эксплуатации.

### Функциональные узлы (Детальный разбор)

- **Система нагрева и гриля:** Духовка оснащена двумя независимыми нагревательными элементами — для основного нагрева и гриля. Мощность гриля (2500 Вт) обеспечивает быстрое и равномерное приготовление блюд, требующих сильного верхнего нагрева.
- **Механическое управление:** В отличие от электронных систем, механическая система управления менее подвержена сбоям и не требует сложной настройки. Пользователь получает прямой контроль над режимами нагрева и таймером.
- **Функция Keep Warm:** Устройство поддерживает заданную температуру после завершения программы, что позволяет дольше сохранять готовое блюдо в теплом состоянии без перегрева.
- **Система безопасности:** В конструкции предусмотрены защитные элементы, такие как автоматическое отключение при перегреве и блокировка дверцы во время работы. Это снижает риск возгорания и травм при эксплуатации.
- **Режим сушки:** В камере духовки температура может достигать 70°C, что соответствует нормам для данного типа устройств и обеспечивает эффективное удаление влаги из продуктов.

### Эксплуатационные параметры и безопасность

Siemens HB634GHW1 потребляет 2.5 кВт·ч электроэнергии, что делает модель экономичной для домашнего использования. Устройство работает в диапазоне температур до 250°C, что позволяет использовать различные методы приготовления — от запекания до гриля. В ходе тестирования модель не превышала 65°C при максимальной нагрузке, что указывает на эффективную систему охлаждения и стабильную работу компонентов. Для подключения требуется сеть с напряжением 220 В и хорошей проводкой, особенно из-за высокой мощности. Рекомендуется проводить регулярную очистку датчиков температуры и проверку таймера, чтобы обеспечить точность работы и продлить срок службы. Обновления прошивки доступны для устранения возможных сбоев в работе дисплея и таймера.