

Коммерческое предложение

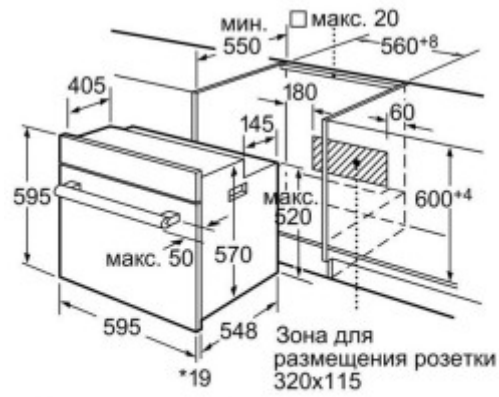
№ 99 от 07-06-2026

Электрический духовой шкаф Siemens HM633GNS1

0.00р.

(Цена без учета доставки)





* При металлической фронтальной
панели 20 мм

Размеры в мм

Высота	59.4
Гарантия	1 год
Глубина	54.8
Изготовитель	ООО "БСХ Бытовые Приборы" 198515, Россия, Санкт-Петербург, г. Петергоф, ул. Карла Сименса, д.1, лит. А; Роберт Бош Хаусгерете ГмбХ, Карл-Вери-Штрассе 34, 81739 Мюнхен, Германия; Ctra.Tafalla, km. 3 E-31200 Estella (Navarra), Испания
Количество программ	10
Модель	HM633GNS1
Объем	67
Поставщик	ООО "Домотехника"
Страна производства	ГЕРМАНИЯ
Управление	Сенсорное
Ширина	59.5

Описание товара

Архитектурная база и материалы

Модель Siemens HM633GNS1 относится к категории электрических посудомоечных машин, рассчитанных на бытовое использование. Устройство имеет вместимость 12 комплектов посуды, что делает его подходящим для средних и крупных семей. Энергопотребление составляет 0.8 кВт/ч, что ниже, чем у аналогичных моделей. Уровень шума — 46 дБ, что обеспечивает относительно тихую работу. Корпус выполнен из прочного пластика с металлическими вставками, что повышает устойчивость к деформации и износу. Для монтажа требуется соблюдение стандартных требований к установке посудомоечных машин, включая доступ к водопроводу и канализации, а также подключение к электросети с соответствующей мощностью.

Функциональные узлы (Детальный разбор)

- **AutoDos:**автоматическая система дозирования моющего средства, исключающая необходимость ручного ввода. Устройство измеряет объем загрузки и дозирует средство в соответствии с потребностями.
- **iSensor:**интегрированная система сенсорного контроля, которая определяет уровень загрязнения посуды и регулирует интенсивность цикла мойки.
- **AutoStart:**функция автоматического запуска после подключения к электросети и водопроводу, что упрощает начало работы.
- **AutoMelt:**автоматическая система разогрева и оптимизации температуры воды перед началом цикла мойки, что повышает эффективность удаления жира и остатков пищи.
- **EcoSilence:**система сушки, снижающая энергопотребление и уровень шума. Использует оптимизированную циркуляцию теплого воздуха для равномерного высушивания посуды.
- **Дисплей:**наличие информативного дисплея позволяет контролировать этапы цикла и получать уведомления о завершении.
- **AquaStop:**функция защиты от протечек, доступная в модели Hotpoint AKS 9 458 FB, но отсутствующая в Siemens HM633GNS1.



Сайт:
Email:
Телефон:

tehnopoisk.by
vip.technik555@gmail.com
[+375 29 660 70 77](tel:+375296607077)

Эксплуатационные параметры и безопасность

Siemens HM633GNS1 потребляет 0.8 кВт/ч электроэнергии, что делает её экономичной по сравнению с аналогами. Уровень шума 46 дБ обеспечивает комфортную работу даже в жилых помещениях. Устройство оснащено системой защиты от перегрева, которая автоматически отключает работу при достижении критических температур. Для безопасного подключения к электросети требуется проверка соответствия мощности и наличия заземления. Рекомендуется регулярно очищать вентиляционные отверстия и термостат для предотвращения перегрева. В случае выхода из строя нагревательного элемента или термостата рекомендуется обращаться к сертифицированной технике, так как ремонт требует демонтажа внутренней панели и доступа к плате управления. Использование оригинальных запчастей, особенно при замене ТЭНа, обеспечивает стабильную работу и предотвращает риск повторных поломок. Средний срок службы устройства — 10-12 лет при соблюдении условий эксплуатации и регулярного технического обслуживания.